

Product safety information

Bed Tivoli Grey 160x200cm

EAN: 4025621866091



KARE
DESIGN

EMail: help@kare.de
KARE Design GmbH
Zeppelinstraße 16,
85748 Garching-Hochbrück
Germany

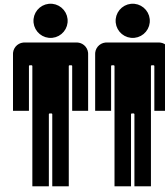
www.kare.de www.kare-design.de

85644 Bed Tivoli 160x200cm
 80010 Bed Tivoli 160x200cm
 86609 Bed Tivoli 160x200cm

KARE
 DESIGN

40min

APPROXIMATE ASSEMBLY TIME



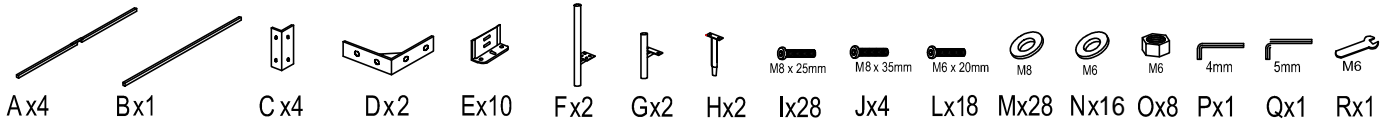
2 PERSONS ASSEMBLY

FLOOR AREA
 2.5M x 2.5M



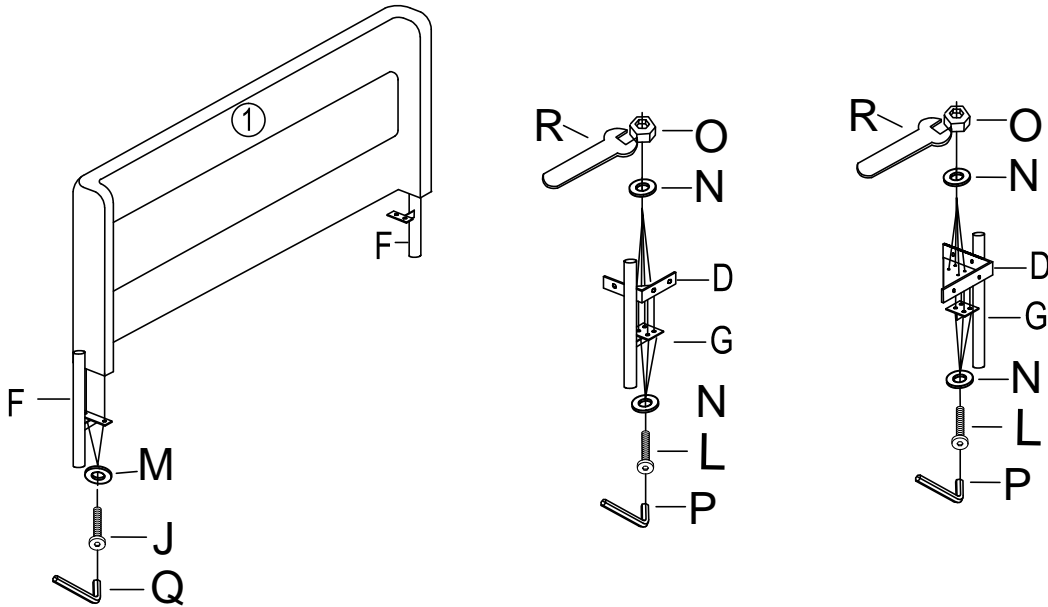
REQUIRED ASSEMBLY SPACE

HARDWARE LIST

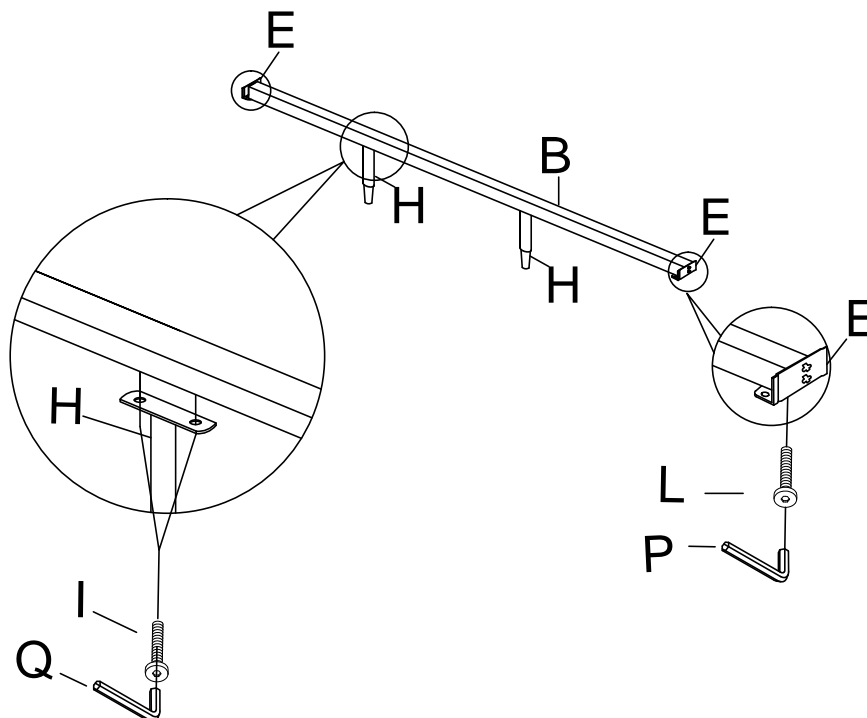


STEP

Step 1

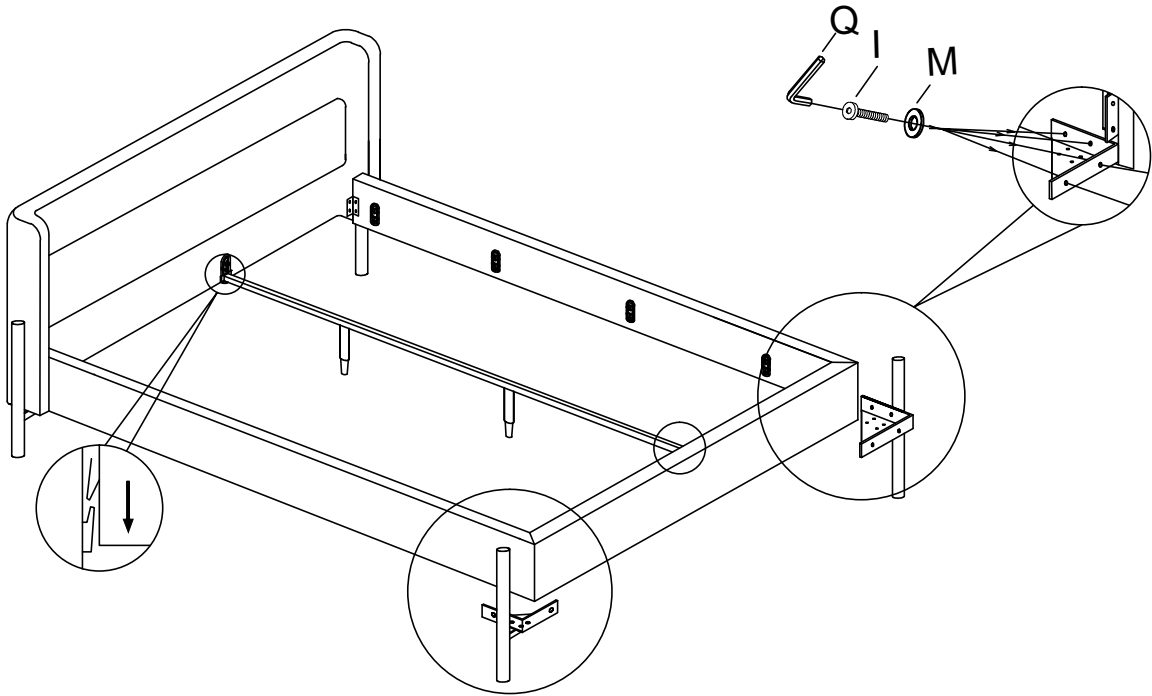


Step 2

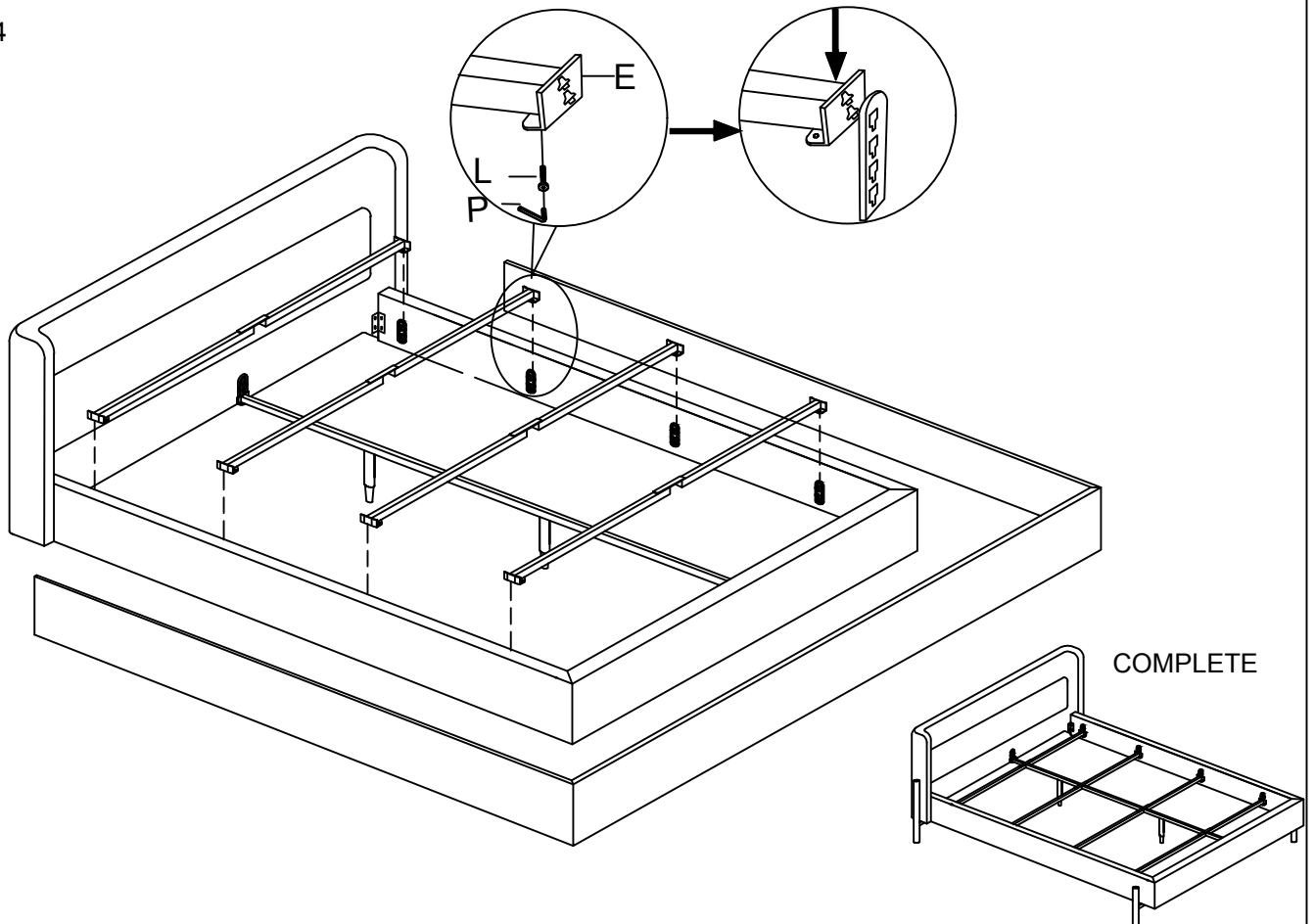


STEP

Step 3



Step 4



Sehr geehrter Kunde,

vielen Dank, dass Sie sich für ein Möbelstück aus unserem Hause entschieden haben.

Sollten sich trotz permanenter Prüfungen und Verbesserungen unserer Artikel Anregungen oder Schwierigkeiten bei der Montage ergeben, können Sie unseren Kundendienst über die Mailadresse **service@kare.de** direkt kontaktieren.

Wir sind gerne bereit, Ihnen behilflich zu sein!

Bei Beschädigung eines größeren, nicht postversandfähigem Bauteils sowie eines Komplett-austauschs oder Preisminderung, müssen wir Sie jedoch bitten, sich in diesem Fall direkt mit Ihrem Händler in Verbindung zu setzen.

Ihr KARE-Design Team

Cher client,

Nous vous remercions d'avoir choisi un de nos produits.

Nous apportons un soin particulier à la qualité et à l'amélioration de nos articles par le biais de nombreux contrôles. Si, malencontreusement, vous rencontreriez des difficultés lors du montage ou si vous avez des suggestions à nous soumettre, notre service après-vente est joignable par mail à **service@kare.de**

Nous sommes à votre entière disposition!

Dans le cas d'un remplacement partiel trop volumineux pour un envoi par poste, d'un échange ou d'une remise commerciale, nous vous prions de bien vouloir vous mettre en contact avec votre revendeur.

Votre équipe KARE Design

Dear Customer,

thank you for choosing one of our products!

Despite constant examination and improvement of our products you may possibly have suggestions or difficulties while assembling your new piece of furniture. You are very welcome to contact our customer service by mail **service@kare.de**

We will be pleased to help you!

In case a large, non-postable item is damaged and/or you request full product exchange as well as refunding, we kindly ask you to contact your local retailer directly.

Your KARE-Design Team

Gentile Cliente,

La ringraziamo per aver scelto il nostro prodotto.

Nonostante lo standard sempre più elevato dei nostri prodotti ed il miglioramento dei nostri processi di controllo, si prega di contattare l'assistenza cliente al indirizzo e-mail **service@kare.de** per qualsiasi difficoltà nel montaggio o per proposte di miglioramento.

Saremo lieti di assisterla!

In caso di contestazione, di un oggetto troppo ingombrante, che non può essere spedito per posta o di una sostituzione completa, si prega di rivolgersi direttamente al rivenditore dove ha acquistato il prodotto.

Il suo team KARE Design

Estimado cliente,

Le agradecemos que haya elegido uno de nuestros productos.

Si a pesar de nuestro continuo esmero en comprobar y mejorar la calidad de nuestros artículos, Usted encuentra alguna dificultad en el montaje o tiene sugerencias que nos pueda ayudar a perfeccionarlo, no dude en contactar con nuestro departamento de atención al cliente via correo electrónico: **service@kare.de**

Estamos a su entera disposición!

En caso de reposición parcial o total de un artículo por algún tipo de daño, y que por sus dimensiones no sea posible enviar por correo/ paquete postal, rogamos contacte directamente con el establecimiento donde realizó su compra.

Su equipo de KARE Design

Уважаемый Клиент!

Спасибо, что Вы выбрали один из наших продуктов!

Несмотря на постоянный контроль качества и усовершенствование наших продуктов, возможно, Вы столкнулись с некоторыми трудностями при сборке нового предмета мебели или же у Вас есть предложения для его улучшения. В таком случае Вы всегда можете связаться с нами по электронной почте **service@kare.de** Мы будем рады помочь Вам!

В случае повреждения товара и/или для размещения запроса на замену или возврат продукта, просим Вас, пожалуйста, связаться напрямую официальным представителем бренда KARE в Вашем регионе. продукта, просим Вас, пожалуйста, связаться напрямую с официальным представителем.

Ваша команда дизайнеров KARE

KARE
DESIGN

KARE
DESIGN

BRAVO !

WARN- UND SICHERHEITSHINWEISE

Bewahren Sie die Montage-, Gebrauchs- und die Sicherheitshinweise sorgfältig auf. Die Nichtbeachtung der Montageanleitung und der Sicherheitshinweise kann zu Verletzungen bzw. Schäden am Möbelstück sowie zum Verlust der Gewährleistungsansprüche führen.

Die Montageanleitung sowie die Sicherheitshinweise basieren auf den in der EU gültigen Normen und Regeln. Beachten Sie auch die landesspezifischen Richtlinien und Gesetze Ihres Landes.

Allgemein

- Öffnen Sie die Verpackung vorsichtig. Bei Nutzung einer Klinge können die Produktteile beschädigt werden.
- Halten Sie beim Auspacken der Einzelteile Kinder fern. Neben Folie beinhaltet die Verpackung ggf. diverse Kleinteile (z. B. Schrauben und Beschläge), die verschluckt werden könnten.
- Um Beschädigungen während der Montage zu vermeiden, legen Sie die Möbelteile auf einen weichen und sauberen Untergrund.
- Gehen Sie bei der Montage des Artikels sorgfältig und nach der Montageanleitung vor.
- Schwere und unhandliche Bauteile immer mit zwei oder mehr Personen heben.
- Überprüfen Sie regelmäßig alle Verbindungen, Schrauben, Scharniere und andere Befestigungen und ziehen Sie diese bei Bedarf nach.

Das Produkt ist nur für den privaten Gebrauch und nur zur Nutzung im Innenraum geeignet, sofern nicht explizit als outdoorfähig deklariert. Halten Sie das Produkt von Wärmequellen fern.

Der Lieferant bzw. Hersteller übernimmt keine Haftung für Schäden und Verletzungen, die durch nicht bestimmungsgemäßen oder falschen Gebrauch, sowie Montage nicht nach der Montageanleitung entstanden sind.

Starke Sonneneinstrahlung kann zum Verfärben der Oberfläche führen.

Reinigen Sie das Produkt nur mit einem trockenen Staubtuch oder einem nebelfeuchten Lappen. Schützen Sie Ihre Möbel generell vor Wasser.

Neue Produkte geben anfänglich einen materialspezifischen Geruch ab, welcher sich aber im Laufe der Zeit verflüchtigt. Leichte Farbabweichungen zwischen Verkaufsmuster und dem Möbelstück, bzw. bei Nachbestellungen und Ersatzteillieferungen stellen keinen Beanstandungsgrund dar.

Gläser werden im Floatverfahren hergestellt. Hierfür gelten europaweit bindende Qualitätsrichtlinien und Normen. Kleine Kratzer, Blasen, Glaseintrübungen oder ähnliche Unregelmäßigkeiten sind materialtypische Eigenschaften und stellen keinen Mangel dar.

Stühle

- Verwenden Sie einen Stuhl nur für den vorgesehenen Zweck, zum Sitzen und nicht zum Klettern oder als Leiter, wobei das Kippen oder Schaukeln auf dem Stuhl vermieden werden soll.
- Überschreiten Sie nicht die maximale Belastbarkeit von max. 110kg und verwenden Sie ggf. geeignete Gleiter für den Bodenbelag, um Beschädigungen desselben zu vermeiden.
- Achten Sie darauf, dass der Stuhl stabil steht und nicht kippt, ebenso darauf, keine Finger und andere Körperteile einzuklemmen. Dies gilt vor allem bei Stühlen mit Drehfunktion.
- Lassen Sie Kinder nicht unbeaufsichtigt auf dem Stuhl spielen.

Tische (Esstische, Beistelltische, Couchtische, Ausziehtische)

- Tische sind nur für den Privatgebrauch in Innenräumen bestimmt (sofern nicht explizit als outdoorfähig deklariert) und sind nicht für die Nutzung als Werk- oder Arbeitstisch ausgelegt. Stellen Sie den Tisch zugunsten der Stabilität stets eine ebene Fläche und nutzen Sie am besten Untersetzer, um Schäden auf der Tischplatte zu vermeiden.
- Heben Sie schwere Tische nicht an der Platte, sondern tragen Sie sie an der Unterkonstruktion.
- Verwenden Sie Tische nur zum Abstellen von Gegenständen und nicht als Sitzgelegenheit, zum Klettern oder als Leiter. Dementsprechend lassen Sie Kinder nicht unbeaufsichtigt auf oder um den Tisch spielen.
- Auszüge und Auszugsplatten könnten durch das Einklemmen von Körperteilen zu Verletzungen führen.

Schränke, Kommoden, Vitrinen, Stauraummöbel

- Verwenden Sie diese Möbel nur zur Aufbewahrung von Gegenständen. Verteilen Sie das Gewicht innen gleichmäßig und lagern Sie schwere Gegenstände unten, leichtere oben und vermeiden Sie Überladung.
- Vermeiden Sie das Klettern oder Sitzen und nutzen Sie ausgezogene Schubkästen nicht als Leiter.
- Befestigen Sie Möbel mit Schubkästen sowie hohe und schmale Möbelstücke an der Wand, um ein Umkippen zu verhindern. Es ist das Mauerwerk zu prüfen und der ggf. dafür vorgesehene Dübel aus dem Fachmarkt zu verwenden. Verantwortlich ist hierfür der Monteur.

Dekoobjekte

- Sofern nicht explizit als outdoorfähig deklariert, sind Dekoobjekte für den Innenraum konzipiert.
- Bitte vermeiden Sie scharfe Reinigungsmittel, um Verfärbungen zu vermeiden, sondern benutzen Sie ein nebel feuchtes Tuch.
- Bitte vermeiden Sie dauerhafte, direkte Sonneneinstrahlung, um lackierte Oberflächen nicht auszubleichen.



WARNING AND SAFETY INSTRUCTIONS

Keep the installation, operating and safety instructions in a safe place. Failure to observe the assembly instructions and the safety instructions may result in injury or damage to the furniture and invalidate the warranty.

The assembly instructions and safety instructions are based on the standards and regulations applicable in the EU. Please also observe the country-specific guidelines and laws of your country.

General information

- Open the packaging carefully. The product parts can be damaged if a blade is used.
- Keep children away when unpacking the individual parts. In addition to film, the packaging may contain various small parts (e.g. screws and fittings) that could be swallowed.
- To avoid damage during assembly, place the furniture parts on a soft and clean surface.
- When assembling the item, proceed carefully and in accordance with the assembly instructions.
- Always lift heavy and unwieldy components with two or more people.
- Regularly check all connections, screws, hinges, and other fastenings and tighten them if necessary.

The product is only suitable for private use and only for indoor use, unless explicitly declared as suitable for outdoor use. Keep the product away from heat sources.

The supplier or manufacturer accepts no liability for damage or injury caused by improper or incorrect use or installation not in accordance with the installation instructions. Excessive exposure to sunlight can lead to discolouration of the surface.

Only clean the product with a dry dust cloth or a damp cloth. Generally, protect your furniture from water.

New products initially give off a material-specific odour, but this will dissipate over time. Slight colour deviations between the sales sample and the piece of furniture, or in the case of repeat orders and spare parts deliveries, do not constitute grounds for complaint.

Glasses are manufactured using the float process. Binding quality guidelines and standards apply throughout Europe. Small scratches, bubbles, clouding of the glass or similar irregularities are typical characteristics of the material and do not constitute a defect.

Chairs

- Only use a chair for its intended purpose, for sitting and not for climbing or as a ladder, avoiding tipping or rocking on the chair.
- Do not exceed the maximum load capacity of 110kg and, if necessary, use suitable glides for the floor covering to avoid damaging it.
- Ensure that the chair is stable and does not tip over, and that fingers and other body parts do not become trapped. This primarily applies to chairs with a swivel function.
- Do not allow children to play on the chair unsupervised.

Tables (dining tables, side tables, coffee tables, extendable tables)

- Tables are only intended for private indoor use (unless explicitly labelled as suitable for outdoor use) and are not designed for use as worktables. To ensure stability, always place the table on a level surface and it is best to use coasters to prevent damage to the tabletop.
- Do not lift heavy tables by the tabletop but carry them by the substructure.
- Only use tables to place objects on and not as a seat, for climbing or as a ladder. Accordingly, do not allow children to play on or around the table unsupervised.
- Pull-outs and pull-out shelves could lead to injuries if parts of the body become trapped.

Cupboards, chests of drawers, display cabinets, storage furniture

- Only use this furniture to store objects. Distribute the weight evenly inside and store heavy objects at the bottom and lighter ones at the top and avoid overloading.
- Avoid climbing or sitting and do not use pull-out drawers as ladders.
- Secure furniture with drawers as well as tall and narrow pieces of furniture to the wall to prevent them from tipping over. Check the masonry and, if necessary, use the dowel provided for this purpose from a specialist store. The installer is responsible for this.

Decorative objects

- Unless explicitly declared as suitable for outdoor use, decorative objects are designed for indoor use.
- Please avoid harsh cleaning agents to prevent discolouration and use a damp cloth instead.
- Please avoid prolonged exposure to direct sunlight to prevent discolouration of painted surfaces.

AVERTISSEMENTS ET CONSIGNES DE SÉCURITÉ

Conservez soigneusement les instructions de montage et d'utilisation ainsi que les consignes de sécurité. Le non-respect des instructions de montage et des consignes de sécurité peut entraîner des blessures ou des dommages sur le meuble ainsi que la perte des droits de garantie. Les instructions de montage ainsi que les consignes de sécurité se basent sur les normes et règles en vigueur dans l'UE. Veuillez également tenir compte des directives et lois spécifiques à votre pays.

Généralités

- Ouvrez l'emballage avec précaution. L'utilisation d'une lame peut endommager les pièces du produit.
- Lors du déballage des différentes pièces, tenez les enfants à distance. Outre le film, l'emballage contient éventuellement diverses petites pièces (par exemple des vis et des ferrures) qui pourraient être avalées.
- Pour éviter tout dommage pendant le montage, posez les éléments du meuble sur une surface douce et propre.
- Procédez soigneusement au montage de l'article en suivant les instructions de montage.
- Soulevez toujours les éléments lourds et encombrants à deux personnes ou plus.
- Contrôlez régulièrement tous les raccords, vis, charnières et autres fixations et resserrez-les si nécessaire.

Le produit est uniquement destiné à un usage privé et ne peut être utilisé qu'à l'intérieur, sauf s'il est explicitement déclaré comme pouvant être utilisé à l'extérieur. Tenez le produit à l'écart des sources de chaleur.

Le fournisseur ou le fabricant n'assume aucune responsabilité pour les dommages et les blessures résultant d'une utilisation non conforme ou incorrecte, ainsi que d'un montage non conforme aux instructions de montage. Une forte exposition au soleil peut entraîner une décoloration de la surface.

Nettoyez le produit uniquement avec un chiffon à poussière sec ou un chiffon humide. Protégez généralement vos meubles de l'eau.

Les produits neufs dégagent au début une odeur spécifique au matériau, mais celle-ci s'estompe au fil du temps. Les légères différences de couleur entre l'échantillon de vente et le meuble, ou lors de commandes ultérieures et de livraisons de pièces de rechange, ne constituent pas un motif de réclamation.

Les verres sont fabriqués selon le procédé float. Des directives et normes de qualité contraignantes s'appliquent à cet effet dans toute l'Europe. Les petites rayures, bulles, opacités du verre ou autres irrégularités similaires sont des caractéristiques typiques du matériau et ne constituent pas un défaut.

Chaises

- N'utilisez une chaise que pour l'usage prévu, pour vous asseoir et non pour grimper ou comme échelle, en évitant de basculer ou de vous balancer sur la chaise.
- Ne dépassez pas la charge maximale de 110 kg et utilisez si nécessaire des patins adaptés au revêtement de sol pour éviter de l'endommager.
- Veillez à ce que la chaise soit stable et ne bascule pas, ainsi qu'à ne pas vous coincer les doigts ou d'autres parties du corps. Cela vaut surtout pour les chaises avec fonction de rotation.
- Ne laissez pas les enfants jouer sur la chaise sans surveillance.

Tables (tables de salle à manger, tables d'appoint, tables basses, tables gigognes)

- Les tables sont uniquement destinées à un usage privé à l'intérieur (sauf si elles sont explicitement déclarées comme pouvant être utilisées à l'extérieur) et ne sont pas conçues pour être utilisées comme table de travail ou d'atelier. Pour une meilleure stabilité, placez toujours la table sur une surface plane et utilisez de préférence des sous-verres pour éviter d'endommager le plateau.
- Ne soulevez pas les tables lourdes par le plateau, mais portez-les par la structure inférieure.
- N'utilisez les tables que pour poser des objets et non pour vous asseoir, pour grimper ou comme échelle. En conséquence, ne laissez pas les enfants jouer sur ou autour de la table sans surveillance.
- Les rallonges et les plateaux coulissants pourraient entraîner des blessures en coinçant des parties du corps.

Armoires, commodes, vitrines, meubles de rangement

- Utilisez ces meubles uniquement pour ranger des objets. Répartissez uniformément le poids à l'intérieur et rangez les objets lourds en bas, les objets plus légers en haut et évitez de les surcharger.
- Évitez de grimper ou de vous asseoir et n'utilisez pas les tiroirs ouverts comme échelle.
- Fixez les meubles à tiroirs ainsi que les meubles hauts et étroits au mur afin d'éviter qu'ils ne basculent. Il convient de vérifier la maçonnerie et d'utiliser la cheville éventuellement prévue à cet effet et achetée dans un magasin spécialisé. L'installateur est responsable à cet égard.

Objets de décoration

- Sauf s'ils sont explicitement déclarés comme pouvant être utilisés à l'extérieur, les objets de décoration sont conçus pour l'intérieur.
- Veuillez éviter les produits de nettoyage agressifs afin d'éviter toute décoloration, mais utilisez plutôt un chiffon humide.
- Veuillez éviter une exposition directe et durable aux rayons du soleil afin de ne pas décolorer les surfaces laquées.

INDICACIONES DE ADVERTENCIA Y SEGURIDAD

Guarde cuidadosamente las instrucciones de montaje, uso y seguridad. El incumplimiento de las instrucciones de montaje y las advertencias de seguridad puede causar lesiones o daños al mueble, así como la pérdida de los derechos de garantía.

Las instrucciones de montaje y las advertencias de seguridad se basan en las normas y reglamentos vigentes en la UE. Tenga en cuenta también las directrices y leyes específicas de su país.

Generalidades

- Abra el embalaje con cuidado. El uso de un cúter o cuchilla puede dañar las piezas del producto.
- Mantenga a los niños alejados al desempaquetar las piezas. El embalaje puede contener piezas pequeñas (p. ej., tornillos y herrajes) que podrían ser ingeridas.
- Para evitar daños durante el montaje, coloque las piezas del mueble sobre una superficie blanda y limpia.
- Siga las instrucciones de montaje con atención y proceda con cuidado durante todo el proceso.
- Las piezas pesadas o voluminosas deben levantarse siempre entre dos o más personas.
- Compruebe regularmente todas las uniones, tornillos, bisagras y demás fijaciones, y apriételes si es necesario.

Este producto está destinado exclusivamente al uso privado en interiores, salvo que se indique expresamente que es apto para exteriores. Mantenga el producto alejado de fuentes de calor.

El proveedor o fabricante no se hace responsable de los daños o lesiones derivados de un uso indebido o incorrecto, ni de un montaje que no siga las instrucciones.

La exposición prolongada a la luz solar intensa puede causar decoloración en la superficie.

Limpie el producto únicamente con un paño seco para el polvo o un paño ligeramente húmedo. Proteja sus muebles del contacto con el agua.

Los productos nuevos pueden emitir un olor característico de los materiales, que desaparecerá con el tiempo.

Pequeñas diferencias de color entre la muestra de exposición y el producto final, o en pedidos posteriores o repuestos, no constituyen motivo de reclamación.

Los vidrios se fabrican mediante el proceso de flotado (float). Existen directrices y normas de calidad vinculantes a nivel europeo. Pequeños arañazos, burbujas, opacidades u otras irregularidades son características típicas del material y no se consideran defectos.

Sillas

- Utilice las sillas solo para el propósito previsto: sentarse. No las use para trepar ni como escalera, y evite balancearse o inclinarse sobre ellas.
- No exceda la carga máxima permitida de 110 kg. Use deslizadores adecuados según el tipo de suelo para evitar daños.
- Asegúrese de que la silla esté colocada de forma estable y no se vuelque. Evite atrapar los dedos u otras partes del cuerpo, especialmente en sillas giratorias.
- No deje que los niños jueguen sobre la silla sin supervisión.

Mesas (de comedor, auxiliares, de centro, extensibles)

- Las mesas están destinadas únicamente al uso privado en interiores (a menos que se indique lo contrario) y no deben utilizarse como mesas de trabajo o herramientas. Coloque la mesa sobre una superficie nivelada para mayor estabilidad y utilice posavasos o salvamanteles para evitar daños en la superficie.
- No levante las mesas pesadas por el tablero, sino por la estructura inferior.
- Use las mesas solo para colocar objetos, no para sentarse, trepar ni como escalera. No permita que los niños jueguen sobre o alrededor de la mesa sin vigilancia.
- Las extensiones o tableros extensibles pueden causar lesiones si se atrapan partes del cuerpo.

Armarios, cómodas, vitrinas, muebles de almacenamiento

- Utilice estos muebles solo para guardar objetos. Distribuya el peso de forma uniforme en el interior, colocando los objetos pesados en la parte inferior y los más ligeros en la superior. Evite sobrecargar el mueble.
- No se sienta ni trepe sobre los muebles y no utilice los cajones abiertos como escalera.
- Los muebles con cajones, así como los muebles altos y estrechos, deben fijarse a la pared para evitar vuelcos. Verifique la estructura de la pared y utilice los tacos adecuados adquiridos en una tienda especializada. Esta tarea es responsabilidad del instalador.

Objetos decorativos

- Salvo que se indique específicamente como aptos para exteriores, los objetos decorativos están diseñados para uso interior.
- Evite el uso de productos de limpieza agresivos para prevenir decoloraciones; utilice un paño ligeramente húmedo.
- Evite la exposición directa y prolongada al sol para que las superficies lacadas no se decoloren.

WAARSCHUWINGEN EN VEILIGHEIDSINSTRUCTIES

Bewaar de montage-, gebruiks- en veiligheidsinstructies zorgvuldig. Het niet naleven van deze instructies kan leiden tot letsel of schade aan het meubel en tot verlies van garantieaanspraken.

De montage- en veiligheidsinstructies zijn gebaseerd op de Normen en regels die binnen der EU van kracht zijn. Houd ook rekening met de nationale richtlijnen en wetten van uw eigen land.

Algemeen

- Open de verpakking voorzichtig. Bij gebruik van een mes kunnen onderdelen van het product beschadigd raken.
- Houd kinderen uit de buurt bij het uitpakken. De verpakking kan kleine onderdelen (bijv. schroeven en beslag) bevatten die kunnen worden ingeslikt.
- leg de meubelonderdelen op een zachte en schone ondergrond om schade tijdens de montage te voorkomen.
- Ga bij de montage zorgvuldig te werk en volg de montagehandleiding stap voor stap.
- Til zware of onhandige onderdelen altijd met twee of meer personen.
- Controleer regelmatig alle verbindingen, schroeven, scharnieren en andere bevestigingen en draai ze indien nodig vast.

Het product is uitsluitend bedoeld voor privégebruik binnenshuis, tenzij het uitdrukkelijk als geschikt voor buitengebruik is aangegeven. Houd het product uit de buurt van warmtebronnen.

De leverancier of fabrikant is niet aansprakelijk voor schade of letsel als gevolg van oneigenlijk gebruik of onjuiste montage in strijd met de handleiding.

Langdurige blootstelling aan direct zonlicht kan verkleuring van het oppervlak veroorzaken.

Reinig het product alleen met een droge stofdoek of een licht vochtige doek. Bescherm uw meubels tegen water.

Nieuwe producten kunnen in het begin een materiaalspecifieke geur afgeven, die na verloop van tijd verdwijnt.

Kleine kleurafwijkingen tussen het verkoopexemplaar en het meubel of bij nabestellingen en reserveonderdelen zijn geen reden tot reclamatie.

Glas wordt geproduceerd via het floatproces. Hiervoor gelden in Europa bindende kwaliteitsrichtlijnen en normen. Kleine krasjes, luchtbelletjes, troebelheid of vergelijkbare onregelmatigheden zijn typische materiaaleigenschappen en geen defect.

Stoelen

- Gebruik een stoel alleen waarvoor hij bedoeld is: om op te zitten. Niet op klimmen, kantelen of wiebelen.
- Overschrijd het maximale draagvermogen van 110 kg niet en gebruik indien nodig geschikte vloerbeschermers om beschadiging van de vloer te voorkomen.
- Zorg ervoor dat de stoel stabiel staat en niet kantelt. Let op dat vingers of andere lichaamsdelen niet bekneld raken, vooral bij draaistoelen.
- Laat kinderen niet zonder toezicht op de stoel spelen.

Tafels (eetkamertafels, bijzettafels, salontafels, uittrektafels)

- Tafels zijn alleen bedoeld voor privégebruik binnenshuis (tenzij uitdrukkelijk anders aangegeven) en niet als werk- of gereedschapstafel. Plaats de tafel op een vlakke ondergrond voor stabiliteit en gebruik onderzetters om schade aan het tafelblad te voorkomen.
- Til zware tafels niet op aan het blad, maar aan de onderconstructie.
- Gebruik tafels uitsluitend om voorwerpen op te plaatsen, niet om op te zitten, te klimmen of als trapje. Laat kinderen niet zonder toezicht op of rond de tafel spelen.
- Uittrekbare delen kunnen letsel veroorzaken door beknelling van lichaamsdelen.

Kasten, dressoirs, vitrinekasten, opbergmeubels

- Gebruik deze meubels alleen voor het opbergen van voorwerpen. Verdeel het gewicht gelijkmatig en plaats zware voorwerpen onderin, lichtere bovenin. Voorkom overbelasting.
- Klim niet op het meubel en gebruik uitgetrokken laden niet als opstapje.
- Bevestig meubels met laden en hoge, smalle meubels aan de muur om omvallen te voorkomen. Controleer de muurconstructie en gebruik indien nodig geschikte pluggen uit de bouwmarkt. De monteur is hiervoor verantwoordelijk.

Decoratieve objecten

- Decoratie is bedoeld voor gebruik binnenshuis, tenzij anders vermeld.
- Gebruik geen agressieve schoonmaakmiddelen om verkleuring te voorkomen; gebruik een licht vochtige doek.
- Vermijd langdurige directe blootstelling aan zonlicht om verkleuring van gelakte oppervlakken te voorkomen.

AVVERTENZE E ISTRUZIONI DI SICUREZZA

Conservare con cura le istruzioni di montaggio, d'uso e di sicurezza. Il mancato rispetto delle istruzioni di montaggio e delle avvertenze di sicurezza può causare lesioni, danni al mobile o la perdita dei diritti di garanzia. Le istruzioni di montaggio e di sicurezza si basano sulle norme e direttive vigenti nell'Unione Europea. Osservare anche le normative e leggi locali del proprio Paese.

Generale

- Aprire l'imballaggio con cautela. L'uso di lame può danneggiare le parti del prodotto.
- Tenere i bambini lontani durante il disimballaggio. L'imballaggio può contenere piccoli componenti (es. viti o ferramenta) che potrebbero essere ingeriti.
- Per evitare danni durante il montaggio, posizionare i componenti su una superficie morbida e pulita.
- Seguire attentamente le istruzioni di montaggio e procedere con cura durante l'assemblaggio.
- Sollevare i componenti pesanti o ingombranti sempre in due o più persone.
- Controllare regolarmente tutti i collegamenti, le viti, le cerniere e gli altri fissaggi, e stringerli se necessario.

Il prodotto è destinato esclusivamente all'uso privato e all'interno, salvo diversa indicazione di idoneità per esterni. Tenere il prodotto lontano da fonti di calore.

Il fornitore o produttore non è responsabile per danni o lesioni derivanti da uso improprio o da un montaggio non conforme alle istruzioni.

L'esposizione prolungata alla luce solare diretta può causare scolorimento della superficie.

Pulire il prodotto solo con un panno asciutto per la polvere o un panno leggermente umido. Proteggere i mobili dal contatto con l'acqua.

I prodotti nuovi possono inizialmente emanare un odore tipico dei materiali, che si dissiperà nel tempo.

Lievi differenze di colore tra il campione espositivo e il mobile finito, o tra ordini successivi e pezzi di ricambio, non costituiscono motivo di reclamo.

I vetri sono prodotti con il processo float, secondo norme di qualità vincolanti a livello europeo. Piccoli graffi, bolle, opacità o irregolarità simili sono caratteristiche tipiche del materiale e non costituiscono difetti.

Sedie

- Utilizzare le sedie solo per sedersi, come previsto. Non usarle per arrampicarsi o come scala; evitare di inclinarle o dondolarle.
- Non superare il carico massimo consentito di 110 kg. Usare feltrini o protezioni adatte per il pavimento, se necessario.
- Assicurarci che la sedia sia stabile e non si ribalti. Evitare il rischio di schiacciamento di dita o altre parti del corpo, specialmente con sedie girevoli.
- Non lasciare i bambini giocare sulla sedia senza supervisione.

Tavoli (da pranzo, da appoggio, da salotto, allungabili)

- I tavoli sono destinati esclusivamente all'uso interno domestico (salvo diversa indicazione) e non devono essere usati come banco da lavoro o da officina. Posizionare il tavolo su una superficie piana per una maggiore stabilità e usare sottobicchieri o simili per evitare danni alla superficie.
- Non sollevare i tavoli pesanti dal piano, ma dalla struttura sottostante.
- Usare i tavoli solo per appoggiare oggetti, non per sedersi, arrampicarsi o come scala. Non lasciare che i bambini giochino sopra o attorno al tavolo senza sorveglianza.
- Le parti estraibili possono causare lesioni da schiacciamento.

Armadietti, cassettiere, vetrine, mobili contenitori

- Usare questi mobili solo per conservare oggetti. Distribuire il peso in modo uniforme, posizionando gli oggetti pesanti in basso e quelli leggeri in alto. Evitare il sovraccarico.
- Evitare di arrampicarsi o sedersi sul mobile, e non utilizzare i cassetti aperti come gradini.
- Fissare alla parete i mobili con cassetti e quelli alti e stretti per evitare ribaltamenti. Controllare la struttura muraria e utilizzare tasselli adeguati reperibili nei negozi specializzati. Il fissaggio è responsabilità del montatore.

Oggetti decorativi

- Salvo indicazione specifica, gli oggetti decorativi sono pensati per uso interno.
- Evitare l'uso di detergenti aggressivi per non causare scolorimenti; utilizzare un panno leggermente umido.
- Evitare l'esposizione diretta e prolungata alla luce solare per non scolorire le superfici laccate.

OSTRZEŻENIA I INSTRUKCJE BEZPIECZEŃSTWA

Starannie przechowuj instrukcje montażu, użytkowania i bezpieczeństwa. Niezastosowanie się do instrukcji montażu i ostrzeżeń dotyczących bezpieczeństwa może prowadzić do obrażeń lub uszkodzenia mebla, a także do utraty roszczeń gwarancyjnych.

Instrukcje montażu i bezpieczeństwa opierają się na normach i przepisach obowiązujących w UE. Należy również uwzględnić krajowe przepisy i przepisy prawne obowiązujące w Twoim kraju.

Ogólne

- Delikatnie otwieraj opakowanie. Użycie ostrza może uszkodzić części produktu.
- Utrzymuj dzieci z dala o miejsca rozpakowywania. Opakowanie może zawierać małe elementy (np. śruby i okucia), które mogą zostać połknięte.
- Aby uniknąć uszkodzeń podczas montażu, umieść części mebla na miękkiej i czystej powierzchni.
- Postępuj ostrożnie podczas montażu i dokładnie zgodnie z instrukcją montażu.
- Zawsze podnoś ciężkie lub niewygodne elementy we dwojkę lub więcej osób.
- Regularnie sprawdzaj wszystkie połączenia, śruby, zawiasy i inne mocowania, a w razie potrzeby dokręcaj je.

Produkt przeznaczony jest wyłącznie do użytku prywatnego i wewnętrznego, chyba że wyraźnie określono, że jest odpowiedni do użytku zewnętrznego. Trzymaj produkt z dala o źródła ciepła.

Dostawca lub producent nie ponosi odpowiedzialności za uszkodzenia lub obrażenia wynikające z niewłaściwego użycia lub montażu niezgodnego z instrukcją montażu.

Długotrwałe wystawienie na bezpośrednie działanie promieni słonecznych może spowodować odbarwienia powierzchni.

Czyść produkt wyłącznie suchą ściereczką lub lekko wilgotną szmatką. Chroń meble przed wodą.

Nowe produkty mogą początkowo wydzielać charakterystyczny zapach materiału, który z czasem zniknie.

Małe różnice kolorystyczne między próbką wystawową a gotowym produktem, a także między ponownymi zamówieniami a częściami zamiennymi, nie stanowią podstawy do reklamacji.

Szkló jest produkowane metodą float. W Europie obowiązują wiążące normy jakościowe. Małe zadrapania, pęcherzyki powietrza, zmętnienia lub podobne nierówności to typowe cechy materiału i nie stanowią wady.

Krzesła

- Używaj krzesła wyłącznie do siedzenia, a nie do wspinania się ani jako drabiny, unikaj kołysania się lub przewracania krzesła.
- Nie przekraczaj maksymalnego dopuszczalnego obciążenia wynoszącego 110 kg i w razie potrzeby stosuj odpowiednie nakładki ochronne na podłogę, aby uniknąć jej uszkodzenia.
- Upewnij się, że krzesło jest stabilne i nie przewraca się, unikaj również przytrzaśnięcia palców lub innych części ciała, szczególnie w przypadku krzesła obrotowych.
- Nie pozostawiaj dzieci bez nadzoru podczas zabawy na krześle.

Stoły (stół jadalny, stolik, stół kawowy, stół rozkładany)

- Stoły przeznaczone są wyłącznie do użytku prywatnego w pomieszczeniach (chyba że wyraźnie określono, że nadają się do użytku zewnętrznego) i nie powinny być używane jako stół roboczy. Zawsze ustawiaj stół na równej powierzchni w celu zapewnienia stabilności i używaj podkładek, aby uniknąć uszkodzenia blatu.
- Podnoś ciężkie stoły nie za blat, lecz za konstrukcję dolną.
- Stoły używaj wyłącznie do ustawiania przedmiotów, a nie do siedzenia, wspinania się ani jako drabiny. Nie pozostawiaj dzieci bez nadzoru, gdy bawią się przy stole lub na stole.
- Wyciągane elementy mogą powodować obrażenia w wyniku przytrzaśnięcia ciała.

Szafki, komody, witryny, meble do przechowywania

- Te meble przeznaczone są wyłącznie do przechowywania przedmiotów. Rozkładaj wagę równomiernie, umieszczając ciężkie przedmioty na dole, a lżejsze na górze. Unikaj przeciążenia mebla.
- Unikaj wspinania się na mebel, a nie wyciągaj szuflad jako drabiny.
- Przymocuj meble z szufladami oraz wysokie i wąskie meble do ściany, aby zapobiec ich przewróceniu. Należy sprawdzić mur i, jeśli to konieczne, użyć odpowiednich kołków dostępnych w sklepach budowlanych. Odpowiedzialność za montaż spoczywa na monterze.

Przedmioty dekoracyjne

- Przedmioty dekoracyjne przeznaczone są do użytku wewnętrznego, chyba że wyraźnie określono, że nadają się do użytku zewnętrznego.
- Unikaj stosowania agresywnych środków czyszczących, aby nie spowodować odbarwień; używaj lekko wilgotnej ściereczki.
- Unikaj długotrwałej ekspozycji na bezpośrednie działanie promieni słonecznych, aby nie wyblakły powierzchnie lakierowane.

AVERTIZĂRI ȘI INSTRUCȚIUNI DE SIGURANȚĂ

Păstrați cu atenție instrucțiunile de montaj, utilizare și siguranță. Nerespectarea instrucțiunilor de montaj și a avertismentelor de siguranță poate duce la răniri sau daune la piesa de mobilier și la pierderea drepturilor de garanție. Instrucțiunile de montaj și siguranță sunt bazate pe standardele și reglementările în vigoare în Uniunea Europeană. Respectați și reglementările și legile locale din țara dumneavoastră.

Generalități

- Deschideți ambalajul cu grijă. Utilizarea unei lame poate deteriora piesele produsului.
- Păstrați copiii departe în timpul desfacerii ambalajului. Ambalajul poate conține piese mici (de exemplu, șuruburi și accesorii) care ar putea fi înghițite.
- În timpul montajului, așezați piesele de mobilier pe o suprafață moale și curată pentru a evita deteriorarea acestora.
- Montați cu atenție piesele de mobilier, urmând cu exactitate instrucțiunile de montaj.
- În cazul pieselor grele sau incomode, ridicați-le întotdeauna în două sau mai multe persoane.
- Verificați periodic toate conexiunile, șuruburile, balamalele și alte fixări și strângeți-le dacă este necesar.

Produsul este destinat exclusiv uzului privat și numai pentru utilizare în interior, cu excepția cazului în care este specificat că este adecvat pentru utilizare în exterior. Păstrați produsul departe de sursele de căldură. Furnizorul sau producătorul nu își asumă responsabilitatea pentru daune sau răni cauzate de utilizarea necorespunzătoare sau de montajul incorect al produsului.

Expunerea prelungită la lumina directă a soarelui poate provoca decolorarea suprafeței.

Curățați produsul doar cu o lavetă uscată pentru praf sau cu o lavetă ușor umedă. Protejați mobilierul de apă.

Produsele noi pot emite un miros specific materialului la început, care se va disipa în timp.

Diferențele mici de culoare între produsul expus și piesa de mobilier finală sau între comenzi ulterioare și piesele de schimb nu reprezintă un motiv de reclamație.

Sticla este fabricată prin procesul float. Există reglementări și norme de calitate obligatorii la nivel european.

Micile zgârieturi, bule de aer, opacități sau alte neregularități sunt caracteristici tipici ale materialului și nu constituie defecte.

Scaune

- Utilizați scaunul doar pentru scopul său prevăzut, adică pentru a sta pe el, și nu pentru escaladare sau ca scară. Evitați balansarea scaunului.
- Nu depășiți greutatea maximă de 110 kg și, dacă este necesar, utilizați glisoare adecvate pentru podea pentru a preveni deteriorarea acesteia.
- Așezați scaunul pe o suprafață stabilă, astfel încât să nu se răstoarne și evitați prinderea degetelor sau altor părți ale corpului, în special în cazul scaunelor cu funcție de rotație.
- Nu lăsați copiii să se joace pe scaun fără supraveghere.

Mese (mese de sufragerie, mese de mic dejun, mese de cafea, mese extensibile)

- mesele sunt destinate doar uzului privat în interior (cu excepția cazului în care este specificat că sunt adecvate pentru utilizare în exterior) și nu trebuie utilizate ca mese de lucru sau de atelier. Plasați masa întotdeauna pe o suprafață plană pentru stabilitate și utilizați suporturi pentru a evita deteriorarea blatului mesei.
- Nu ridicați mesele grele de la blat, ci de la construcția de bază.
- Utilizați mesele doar pentru a așeza obiecte, nu pentru a questa pe ele, a urca sau ca scară. Nu lăsați copiii să se joace pe sau în jurul mesei fără supraveghere.
- Partea extensibilă a mesei poate cauza leziuni din cauza prinderii de părți ale corpului.

Dulapuri, comode, vitrine, mobilier de depozitare

- Utilizați aceste piese de mobilier doar pentru depozitarea obiectelor. Distribuți greutatea uniform, punând obiectele grele în partea de jos și obiectele mai ușoare în partea de sus. Evitați supraîncărcarea mobilierului.
- Evitați să urcați pe mobilier și să folosiți sertarele extinse ca scară.
- Fixați mobilierul cu sertare și mobilierul înalt și îngust de perete pentru a preveni răsturnarea acestora. Verificați structura pereților și utilizați dibluri adecvate din magazinele de bricolaj. Montajul este responsabilitatea montatorului.

Obiecte decorative

- Obiectele decorative sunt destinate utilizării în interior, cu excepția cazului în care este indicat clar că sunt adecvate pentru exterior.
- Evitați utilizarea detergenților agresivi pentru a preveni decolorarea, utilizați o lavetă ușor umedă.
- Evitați expunerea prelungită la lumina directă a soarelui pentru a nu decolora suprafețele lăcuite.



ПРЕДУПРЕЖДЕНИЯ И ИНСТРУКЦИИ ПО БЕЗОПАСНОСТИ

Сохраняйте инструкции по сборке, использованию и безопасности в сохранности. Несоблюдение инструкций по сборке и предупреждений по безопасности может привести к травмам или повреждениям мебели, а также к утрате гарантийных прав.

Инструкции по сборке и безопасности основаны на нормативных актах и правилах, действующих в ЕС. Также учитывайте национальные нормы и законы вашей страны.

Общие положения

- Осторожно откройте упаковку. Использование лезвия может повредить части продукта.
- Держите детей подальше во время распаковки. Упаковка может содержать мелкие детали (например, винты и фурнитуру), которые могут быть проглочены.
- Для предотвращения повреждений во время сборки размещайте части мебели на мягкой и чистой поверхности.
- Собирайте изделие аккуратно и точно следуя инструкции.
- Тяжелые и громоздкие детали всегда поднимайте вдвоем или более людьми.
- Регулярно проверяйте все соединения, винты, петли и другие крепления и при необходимости подтягивайте их.

Продукт предназначен только для личного использования и только для внутреннего применения, если не указано, что он подходит для использования на улице. Держите изделие подальше от источников тепла.

Поставщик или производитель не несет ответственности за повреждения или травмы, вызванные ненадлежащим использованием или сборкой, не соответствующей инструкции.

Долговременное воздействие прямых солнечных лучей может привести к выцветанию поверхности.

Очищайте продукт только сухой тканью для пыли или слегка влажной тряпкой. Защищайте мебель от воды.

Новые изделия могут издавать специфический запах материала, который со временем исчезнет.

Незначительные цветные отклонения между выставочным образцом и мебелью или между повторными заказами и запасными частями не являются причиной для претензий.

Стекло изготавливается методом флоат. В Европе существуют обязательные нормы качества. Маленькие царапины, пузырьки воздуха, помутнения или другие неровности — это типичные особенности материала и не являются дефектом.

Стулья

- Используйте стул только по назначению, для сиденья, а не для лазанья или как лестницу. Избегайте наклона или покачивания на стуле.
- Не превышайте максимальную нагрузку в 110 кг и при необходимости используйте подходящие накладки для пола, чтобы избежать его повреждения.
- Убедитесь, что стул устойчив и не опрокидывается. Также избегайте зажатия пальцев и других частей тела, особенно если стул вращается.
- Не оставляйте детей без присмотра, когда они играют на стуле.

Столы (столы для обедов, столики, журнальные столики, раскладные столы)

- Столы предназначены только для использования в помещении (если не указано, что они подходят для использования на улице) и не должны использоваться как рабочий стол. Ставьте стол всегда на ровную поверхность для стабильности, а также используйте подставки, чтобы избежать повреждения столешницы.
- Не поднимайте тяжелые столы за столешницу, а только за нижнюю конструкцию.
- Используйте столы только для размещения предметов, а не для сиденья, лазанья или как лестницу. Не оставляйте детей без присмотра, если они играют на столе или вокруг него.
- Выдвижные части могут привести к травмам из-за зажатия частей тела.

Шкафы, комоды, витрины, мебель для хранения

- Используйте эту мебель только для хранения предметов. Распределяйте вес равномерно, размещая тяжелые предметы внизу, а легкие сверху. Избегайте перегрузки.
- Не используйте мебель для лазанья или сиденья, а также не используйте выдвижные ящики как лестницу.
- Крепите мебель с ящиками, а также высокую и узкую мебель к стене, чтобы предотвратить ее опрокидывание. Проверьте конструкцию стены и используйте соответствующие дюбели из специализированных магазинов. Ответственность за монтаж лежит на установщике.

Декоративные предметы

- Если не указано иное, декоративные предметы предназначены для использования в помещении.
- Избегайте использования агрессивных чистящих средств, чтобы избежать обесцвечивания, используйте слегка влажную тряпку.
- Избегайте длительного воздействия прямых солнечных лучей, чтобы не выцветала лакированная поверхность.

UPOZORNĚNÍ A BEZPEČNOSTNÍ POKYNY

Pečlivě uchovávejte pokyny pro montáž, použití a bezpečnostní pokyny. Nerespektování pokynů pro montáž a bezpečnostních upozornění může vést k poraněním nebo poškození nábytku a ke ztrátě nároků na záruku. Pokyny pro montáž a bezpečnost jsou založeny na normách a předpisech platných v EU. Zohledněte také místní předpisy a zákony vaší země.

Obecně

- Opatrně otevřete balení. Použití ostrého předmětu může poškodit díly výrobku.
- Při vybalování držte děti dál. Balení může obsahovat malé díly (například šrouby a kování), které by mohly být spolknuty.
- Aby nedošlo k poškození při montáži, položte části nábytku na měkký a čistý povrch.
- Při montáži postupujte opatrně a přesně podle návodu k montáži.
- Těžké a těžkopádné díly vždy zvedejte ve dvou nebo více osobách.
- Pravidelně kontrolujte všechna spojení, šrouby, panty a další upevnění a v případě potřeby je dotáhněte.

Produkt je určen pouze pro soukromé použití a pouze pro použití v interiéru, pokud není výslovně uvedeno, že je vhodný pro venkovní použití. Uchovávejte produkt daleko od zdrojů tepla.

Dodavatel nebo výrobce neodpovídá za poškození nebo zranění způsobená nesprávným použitím nebo montáží, která neodpovídá návodu k montáži.

Dlouhodobé vystavení přímému slunečnímu záření může způsobit vyblednutí povrchu.

Produkt čistěte pouze suchým prachovým hadříkem nebo lehce navlhčeným hadříkem. Chraňte nábytek před vodou.

Nové výrobky mohou zpočátku vydávat charakteristický zápach materiálu, který postupně vyprchá.

Malé barevné odchylky mezi vystaveným vzorkem a nábytkem nebo mezi opakovanými objednávkami a náhradními díly nejsou důvodem k reklamaci.

Sklo je vyráběno metodou float. V Evropě platí závazné normy kvality. Malé škrábance, bubliny, zakalení nebo jiné nepravidelnosti jsou typické vlastnosti materiálu a nejsou vadou.

Židle

- Židli používejte pouze k sezení, ne k lezení nebo jako žebřík. Vyhněte se houpání nebo převrácení židle.
- Nepřekračujte maximální nosnost 110 kg a v případě potřeby použijte vhodné podložky na podlahu, abyste předešli jejímu poškození.
- Zkontrolujte, že židle stojí stabilně a nepřevrací se, a také se vyhněte přiskřípnutí prstů a dalších částí těla, zejména u židlí s funkcí otáčení.
- Nechte děti nehrát si na židli bez dozoru.

Stoly (jídelní stoly, konferenční stolky, rozkládací stoly)

- Stoly jsou určeny pouze pro soukromé použití v interiéru (pokud není výslovně uvedeno, že jsou vhodné pro venkovní použití) a neměly by být používány jako pracovní stoly. Stůl vždy postavte na rovnou plochu pro stabilitu a používejte podložky, abyste předešli poškození desky stolu.
- Nezvedejte těžké stoly za desku, ale za spodní konstrukci.
- Stoly používejte pouze k odkládání předmětů, ne k sezení, lezení nebo jako žebřík. Nechte děti nehrát si na stole nebo kolem něj bez dozoru.
- Vyjímatelné části stolu mohou způsobit zranění při přiskřípnutí části těla.

Skříně, komody, vitríny, úložné nábytek

- Tento nábytek používejte pouze k uskladnění věcí. Rozložte váhu rovnoměrně, těžší předměty uložte na dno a lehčí na vrch. Vyhněte se přetížení.
- Nelezte na nábytek ani nesedejte na něj, nepoužívejte vysunuté šuplíky jako žebřík.
- Připevněte nábytek s šuplíky, stejně jako vysoký a úzký nábytek, k zdi, abyste předešli jeho převrácení. Zkontrolujte stěnu a případně použijte vhodné hmoždinky dostupné v obchodech s nářadím. Montáž je zodpovědností montéra.

Dekoratивní předměty

- Pokud není výslovně uvedeno jinak, jsou dekorativní předměty určeny pro použití v interiéru.
- Vyhněte se používání agresivních čisticích prostředků, aby nedošlo k vyblednutí, použijte mírně vlhký hadřík.
- Vyhněte se dlouhodobému vystavení přímému slunečnímu záření, aby nedošlo k vyblednutí lakovaných povrchů.

UYARILAR VE GÜVENLİK TALİMATLARI

Montaj, kullanım ve güvenlik talimatlarını dikkatlice saklayın. Montaj talimatlarına ve güvenlik uyarılarına uyulmaması, yaralanmalara veya mobilyanın zarar görmesine ve garanti haklarının kaybolmasına yol açabilir. Montaj talimatları ve güvenlik uyarıları, AB'de geçerli olan standartlara ve kurallara dayanmaktadır. Ayrıca, ülkenizdeki yerel yönetmeliklere ve yasalara da dikkat edin.

Genel Talimatlar

- Paketlemeyi dikkatlice açın. Bir bıçak kullanmak, ürün parçalarının zarar görmesine yol açabilir.
- Parçaları açarken çocukları uzak tutun. Paketleme, küçük parçalar (örneğin vidalar ve bağlantı elemanları) içerebilir, bunlar yutulabilir.
- Montaj sırasında zarar görmeyi önlemek için mobilya parçalarını yumuşak ve temiz bir yüzeye koyun.
- Ürünü dikkatlice ve montaj talimatlarına uygun olarak montajlayın.
- Ağır ve hantal parçaları her zaman iki veya daha fazla kişiyle kaldırın.
- Tüm bağlantıları, vidaları, menteşeleri ve diğer sabitlemeleri düzenli olarak kontrol edin ve gerekirse sıkın.

Ürün yalnızca özel kullanım içindir ve yalnızca iç mekamlarda kullanılmak üzere tasarlanmıştır, dış mekan kullanımı belirtilmedikçe. Ürünü ısı kaynaklarından uzak tutun. Sağlayıcı veya üretici, ürünün yanlış kullanımı veya montaj talimatlarına uyulmadan yapılan montaj nedeniyle oluşan hasarlardan veya yaralanmalardan sorumlu değildir.

Aşırı güneş ışığı, yüzeyde solmalara yol açabilir.

Ürünü yalnızca kuru bir toz bezi veya hafif nemli bir bezle temizleyin. Mobilyalarınızı suya karşı koruyun.

Yeni ürünler, zamanla kaybolacak olan malzeme kokusu yayabilir.

Satış örneği ile mobilya arasında veya tekrar siparişler ve yedek parça teslimatlarında küçük renk farkları, şikayet sebebi oluşturmaz.

Camlar, float yöntemiyle üretilir. Avrupa'da sağlayıcı kalite yönergeleri ve standartlar vardır. Küçük çizikler, hava kabarcıkları, cam bulanıklıkları veya benzeri düzensizlikler, malzeme özellikleridir ve kusur sayılmaz.

Sandalyeler

- Sandalyeyi yalnızca oturmak için kullanın, tırmanmak veya merdiven olarak kullanmayın. Sandalyede eğilme veya sallanma yapmamaya özen gösterin.
- Maksimum 110 kg ağırlık kapasitesini aşmayın ve gerekirse zemin hasarını önlemek için uygun ayak koruyucuları kullanın.
- Sandalyenin sağlam olduğundan ve devrilmediğinden emin olun, ayrıca parmaklarınızı ve diğer vücut parçalarınızı sıkıştırmamaya dikkat edin. Bu, döner sandalyeler için özellikle önemlidir.
- Çocukların sandalyede yalnız başlarına oynamalarına izin vermeyin.

Masalar (Yemek masası, yan masa, sehpa, açılır masa)

- Masalar yalnızca iç mekamlarda özel kullanım için tasarlanmıştır (dış mekan kullanımı belirtilmedikçe) ve bir çalışma masası olarak kullanılmamalıdır. Masayı her zaman denge için düz bir yüzeye yerleştirin ve masa yüzeyinin hasar görmesini önlemek için altlıklar kullanın.
- Ağır masaları üst yüzeyinden kaldırmayın, alt yapısından taşıyın.
- Masaları yalnızca eşyaları yerleştirmek için kullanın, oturmak, tırmanmak veya merdiven olarak kullanmayın.
- Çocukların masada veya masanın etrafında yalnız başlarına oynamalarına izin vermeyin.
- Açılabilir kısımlar, vücut parçalarının sıkışmasına neden olabilir.

Dolaplar, komodinler, vitriner, depolama mobilyaları

- Bu mobilyaları yalnızca eşya saklamak için kullanın. Ağırlığı iç kısımda eşit olarak dağıtın, ağır eşyaları alt kısma, hafif eşyaları ise üst kısma yerleştirin ve aşırı yüklemelerden kaçının.
- Mobilyanın üstüne tırmanmaktan veya oturmaktan kaçının ve çekmeceleri merdiven olarak kullanmayın.
- Çekmeceli mobilyaları ve yüksek ve dar mobilyaları duvara sabitleyin, devrilmelerini önlemek için. Duvar yapısını kontrol edin ve buna uygun dübel kullanın. Montajdan sorumlu olan kişi montajcıdır.

Dekoratif Ürünler

- Eğer dış mekan kullanımı belirtilmediyse, dekoratif ürünler iç mekamlar için tasarlanmıştır.
- Çok sert temizlik malzemelerinden kaçının, renk değişimlerini önlemek için hafif nemli bir bez kullanın.
- Boyalı yüzeylerin solmasını önlemek için uzun süreli doğrudan güneş ışığından kaçının.



FIGYELMEZTETÉSEK ÉS BIZTONSÁGI UTASÍTÁSOK

Kérem, gondosan őrizze meg a szerelési, használati és biztonsági utasításokat. A szerelési útmutató és a biztonsági figyelmeztetések figyelmen kívül hagyása sérüléseket vagy a bútorok károsodását, valamint a jótállási jogok elvesztését okozhatja.

A szerelési útmutató és a biztonsági figyelmeztetések az EU-ban érvényes szabványokon és szabályokon alapulnak. Vegye figyelembe az országában érvényes helyi irányelveket és törvényeket is.

Általános utasítások

- Óvatosan nyissa ki a csomagolást. Éles eszköz használata a termék részeinek sérüléséhez vezethet.
- A csomagolás kicsi alkatrészeket (pl. csavarok és szerelvények) is tartalmazhat, ezért tartsa távol a gyerekeket a csomagolás kibontása közben, mert ezek lenyelhetők.
- A szerelés során, hogy elkerülje a sérüléseket, a bútor részeit puha és tiszta felületre helyezze.
- A szerelést gondosan és az útmutatónak megfelelően végezze el.
- Tegyen meg minden nehéz és nagyobb darabot két vagy több személy segítségével.
- Rendszeresen ellenőrizze az összes kapcsolatot, csavart, zsanért és egyéb rögzítéseket, és szükség esetén húzza meg őket.

A termék kizárólag magánhasználatra és kizárólag belső térben történő használatra alkalmas, kivéve, ha kifejezetten kültéri használatra van jelölve. Tartsa távol a terméket hőforrásoktól.

A szállító vagy a gyártó nem vállal felelősséget az olyan károkért és sérülésekért, amelyek a nem rendeltetésszerű vagy hibás használat, illetve a nem megfelelő szerelés következményeként keletkeznek.

Erős napsugárzás hatására a felület elszíneződhet.

A terméket kizárólag száraz törlőronggyal vagy enyhén nedves ruhával tisztítsa. Általában védje a bútort a víztől.

Az új termékek kezdetben anyagspecifikus szagot áraszthatnak, de ez idővel elillan.

A kiállított minta és a bútordarab között, illetve újrarendelések és pótalkatrészek szállítása esetén előforduló kisebb színeltérések nem jelenthetnek reklamációs okot.

A poharakat a float technológiával készítik. Európai szinten kötelező minőségi előírások és normák vonatkoznak rájuk. A kis karcok, légbuborékok, üvegbepestések vagy egyéb hasonló szabálytalanságok az anyag típusa alapján előforduló jellemzők, és nem tekinthetők hibának.

Székek

- A székeket csak ülésre használja, ne mászásra vagy létraként, és kerülje a szék hátradőlését vagy himbálását.
- Ne lépje túl a maximális terhelhetőséget (110 kg), és szükség esetén használjon megfelelő alátétet a padló megóvása érdekében.
- Győződjön meg arról, hogy a szék stabilan áll, és nem dől el, és ügyeljen arra, hogy ne szoruljanak be ujjak vagy más testrészek, különösen forgatható székek esetén.
- Ne hagyja felügyelet nélkül a gyerekeket a székek körül.

Asztalok (étkezőasztalok, dohányzóasztalok, kinyitható asztalok)

- Az asztalok kizárólag magánhasználatra, belső térben vannak tervezve (kültéri használatot akkor jeleznek, ha kifejezetten kültéri használatra alkalmas), és nem alkalmasak munkafelületként vagy asztalként. Az asztalt mindig egyenes felületre helyezze a stabilitás érdekében, és használjon alátétet a tálca védelme érdekében.
- Ne emelje meg a nehéz asztalokat a tálcánál fogva, hanem az alvázánál fogva.
- Az asztalokat csak tárgyak elhelyezésére használja, ne üljön rá, ne mászkáljon rajta, és ne használja létraként. Ne hagyja felügyelet nélkül a gyerekeket az asztal körül.
- A kihúzható részek a testrészek beszorulásához vezethetnek.

Szekrények, komódok, vitrinek, tároló bútorok

- Ezeket a bútorokat csak tárgyak tárolására használja. Az összes súlyt egyenletesen ossza el, a nehéz tárgyakat helyezze az aljára, a könnyű tárgyakat pedig a tetejére, és kerülje a túlterhelést.
- Ne mászkáljon, és ne üljön a bútorokra, és ne használja a kihúzható fiókokat létraként.
- A fiókos bútorokat és a magas, keskeny bútorokat rögzítse a falhoz, hogy megakadályozza a felborulást. Ellenőrizze a falat, és szükség esetén használjon megfelelő dűbeleket a szaküzletekben. A szerelésért a szerelő felelős.

Dekorációs tárgyak

- Kültéri használatot akkor jeleznek, ha a dekorációs tárgyak kültéri használatra alkalmasak.
- Kérjük, kerülje az agresszív tisztítószer használatát, hogy elkerülje a színbeli változásokat, és használjon enyhén nedves ruhát.
- Kerülje a tartós közvetlen napsugárzást, hogy megakadályozza a festett felületek kifakulását.

UPOZORENJA I SIGURNOSNE UPUTE

Molimo vas da pažljivo sačuvate upute za montažu, upotrebu i sigurnost. Ignorisanje uputstava za montažu i sigurnosnih upozorenja može dovesti do povreda ili oštećenja namještaja, kao i gubitka prava na garanciju. Uputstva za montažu i sigurnosna upozorenja zasnovana su na važećim standardima i pravilnicima u EU. Takođe, obratite pažnju na lokalne propise i zakone u vašoj zemlji.

Opšte upute

- Pažljivo otvorite pakovanje. Upotreba oštrih predmeta može oštetiti delove proizvoda.
- Tokom otpakivanja držite decu podalje od pakovanja, jer može sadržavati male delove (npr. šrafove i montažne delove) koji mogu biti progutani.
- Tokom montaže postavite delove na meku i čistu površinu kako biste sprečili oštećenja.
- Montažu obavite pažljivo i u skladu sa uputstvima.
- Teže i glomazne delove podižite uvek sa dve ili više osoba.
- Redovno proveravajte sve veze, šrafove, šarke i druge pričvrstne elemente i po potrebi ih zatežite.

Proizvod je namenjen isključivo za privatnu upotrebu i predviđen je za unutrašnju upotrebu, osim ako nije označeno za spoljašnju upotrebu. Držite proizvod dalje od izvora toplote. Proizvođač ili distributer nije odgovoran za štetu ili povrede nastale nepravilnom upotrebom ili montažom proizvoda. Proizvod može ispuštati karakterističan miris koji će vremenom nestati. Nove boje mogu imati manja odstupanja u odnosu na uzorak u prodavnici ili prethodne narudžbine. Stakleni delovi proizvoda mogu imati male ogrebotine, mehuriće ili neujednačenosti koje su karakteristične za materijal i ne smatraju se manama.

Stolice

- Koristite stolicu isključivo za sedenje, ne za penjanje ili korišćenje kao merdevine.
- Ne prelazite maksimalnu nosivost od 110 kg i, ako je potrebno, koristite odgovarajuće zaštite za pod kako biste sprečili oštećenje poda.
- Uverite se da je stolica stabilna i da se ne može prevrnuti, i obratite pažnju da ne dođe do stiskanja prstiju ili drugih delova tela, posebno kod stolica sa funkcijom okretanja.
- Ne ostavljajte decu bez nadzora dok koriste stolicu.

Stolovi (trpezarijski stolovi, bočni stolovi, stolići za kafu, produživi stolovi)

- Stolove koristite isključivo za privatnu upotrebu u unutrašnjim prostorima (osim ako nije označeno za spoljašnju upotrebu) i ne kao radne stolove. Stolove postavite na ravnu površinu radi stabilnosti i koristite podmetače kako biste zaštitili površinu stola.
- Ne podižite teške stolove za površinu stola, već za donji okvir.
- Stolove koristite samo za postavljanje predmeta, ne za sedenje, penjanje ili korišćenje kao merdevine. Ne ostavljajte decu bez nadzora dok su u blizini stola.
- Produživi delovi mogu predstavljati opasnost o stiskanja delova tela.

Ormari, komode, vitrine, skladišni nameštaj

- Ove proizvode koristite isključivo za skladištenje predmeta. Rasporedite težinu ravnomerno, teže predmete stavite na dno, a lakše na vrh, i izbegavajte preopterećenje.
- Ne penjite se na nameštaj, ne sedite na njega i ne koristite fioke kao merdevine.
- Visoke i uske komade nameštaja pričvrstite za zid kako biste sprečili prevrtanje. Proverite vrstu zida i, ako je potrebno, koristite odgovarajuće tiplove dostupne u prodavnicama. Montažu treba da obavi stručna osoba.

Dekoratívni proizvodi

- Ako nije označeno za spoljašnju upotrebu, dekorativne proizvode koristite isključivo u unutrašnjim prostorima.
- Koristite samo blage sredstva za čišćenje, izbegavajte agresivne hemikalije kako biste sprečili promene boje, i koristite samo blago vlažnu krpu.
- Izbegavajte dugotrajnu izloženost direktnoj sunčevoj svetlosti kako biste sprečili izbleđivanje boje.

ПРЕДУПРЕЖДЕНИЯ И ИНСТРУКЦИИ ЗА БЕЗОПАСНОСТ

Моля, пазете внимателно инструкциите за монтаж, употреба и безопасност. Неспазването на тези инструкции може да доведе до наранявания, повреда на мебелите или загуба на гаранционни права. Инструкциите за монтаж и безопасност са съобразени с действащите норми и стандарти в ЕС. Моля, обърнете внимание и на националните разпоредби и закони във вашата страна.

Общи указания

- Отваряйте опаковката внимателно. При използване на остър предмет може да повредите частите на продукта.
- Дръжте деца далеч по време на разопаковането. Опаковката може да съдържа малки части (напр. винтове и обков), които могат да бъдат погълнати.
- За да избегнете повреди при сглобяване, поставете частите на мебелите върху мека и чиста повърхност.
- Следвайте внимателно инструкциите за монтаж.
- Винаги вдигайте тежки и обемисти части с двама или повече души.
- Проверявайте редовно всички връзки, винтове, панти и други крепежни елементи и ги затягайте при необходимост.

Продуктът е предназначен само за частна употреба и за използване само на закрито, освен ако не е изрично обозначен като подходящ за външна употреба. Дръжте продукта далеч от източници на топлина.

Доставчикът или производителят не носи отговорност за щети или наранявания, причинени от неправилна употреба или сглобяване, което не съответства на инструкциите.

Прекомерното излагане на слънце може да доведе до избледняване на повърхността.

Почиствайте продукта само със суха кърпа за прах или леко влажна кърпа. Пазете мебелите от контакт с вода. Новите продукти могат да отделят специфична за материала миризма, която с времето изчезва. Незначителни разлики в цвета между мострата и готовия продукт, както и при повторни поръчки или резервни части, не са основание за рекламация.

Съклата са произведени по float технология и съответстват на приложимите европейски стандарти. Леки надрасквания, мехурчета, помътняване или други малки несъвършенства са типични за материала и не се считат за дефекти.

Столове

- Използвайте стола само за седене, не за катерене или като стълба. Избягвайте накланяне и люлеене.
- Не превишавайте максималното натоварване от 110 кг. При нужда използвайте подходящи подложки, за да избегнете повреди по пода.
- Уверете се, че столът стои стабилно и не се преобръща. Внимавайте да не прищипете пръсти или други части на тялото, особено при въртящи се столове.
- Не оставяйте деца без надзор да играят със стола.

Маси (трапезни, помощни, холни, разтегателни)

- Масите са предназначени само за вътрешна употреба в домашна среда (освен ако не е изрично обозначено друго) и не трябва да се използват като работни или занаятчийски маси. Поставете масата върху равна повърхност за стабилност и използвайте подложки, за да предпазите плота.
- Не повдигайте тежки маси за плота – вдигайте ги от носещата конструкция.
- Използвайте масите само за поставяне на предмети – не за сядане, катерене или като стълба. Не оставяйте деца без надзор около масата.
- Подвижните части и плотовете могат да причинят наранявания при прищипване.

Шкафове, скринове, витрини, мебели за съхранение

- Използвайте тези мебели само за съхранение на вещи. Разпределяйте тежестта равномерно – по-тежките предмети долу, по-леките – горе. Избягвайте претоварване.
- Не се качвайте и не сядайте върху мебелите. Не използвайте изтеглени чекмеджета като стъпала.
- Закрепете мебели с чекмеджета и високи, тесни мебели към стената, за да предотвратите преобръщане. Проверете вида на стената и използвайте подходящи дюбели от специализиран магазин. Отговорност за това носи лицето, извършващо монтажа.

Декоративни предмети

- Ако не е изрично посочено, че са за външна употреба, декоративните предмети са предназначени само за вътрешна употреба.
- Избягвайте използването на агресивни почистващи препарати, за да предотвратите обезцветяване. Използвайте леко влажна кърпа.
- Избягвайте продължително излагане на пряка слънчева светлина, за да предотвратите избледняване на лакираните повърхности.



ΠΡΟΕΙΔΟΠΟΙΗΣΕΙΣ ΚΑΙ ΟΔΗΓΙΕΣ ΑΣΦΑΛΕΙΑΣ

Παρακαλούμε φυλάξτε προσεκτικά τις οδηγίες συναρμολόγησης, χρήσης και ασφάλειας. Η μη τήρηση των οδηγιών μπορεί να οδηγήσει σε τραυματισμούς, ζημιές στο έπιπλο ή απώλεια δικαιωμάτων εγγύησης. Οι οδηγίες βασίζονται στα ισχύοντα πρότυπα και κανονισμούς της Ε.Ε. Λάβετε επίσης υπόψη τις εθνικές κατευθυντήριες γραμμές και νομοθεσίες της χώρας σας.

Γενικές οδηγίες

- Ανοίξτε προσεκτικά τη συσκευασία. Η χρήση κοπτικού εργαλείου μπορεί να προκαλέσει ζημιές στα μέρη του προϊόντος.
- Κατά το ξεπακετάρισμα, κρατήστε τα παιδιά μακριά. Η συσκευασία μπορεί να περιέχει μικρά εξαρτήματα (π.χ. βίδες και εξαρτήματα στερέωσης), τα οποία ενδέχεται να καταποθούν.
- Για να αποφύγετε ζημιές κατά τη συναρμολόγηση, τοποθετήστε τα μέρη του επίπλου σε μια μαλακή και καθαρή επιφάνεια.
- Εκτελέστε τη συναρμολόγηση με προσοχή και σύμφωνα με τις οδηγίες.
- Σηκώστε τα βαριά ή ογκώδη μέρη πάντα με δύο ή περισσότερα άτομα.
- Ελέγχετε τακτικά όλες τις συνδέσεις, βίδες, μεντεσεδες και άλλα εξαρτήματα και σφίξτε τα αν χρειάζεται.

Το προϊόν προορίζεται αποκλειστικά για ιδιωτική χρήση και μόνο για χρήση σε εσωτερικούς χώρους, εκτός αν αναφέρεται ρητά ότι είναι κατάλληλο για εξωτερικούς χώρους. Κρατήστε το προϊόν μακριά από πηγές θερμότητας.

Ο κατασκευαστής ή προμηθευτής δεν φέρει ευθύνη για ζημιές ή τραυματισμούς που προκύπτουν από ακατάλληλη χρήση ή μη σωστή συναρμολόγηση.

Η έντονη έκθεση στον ήλιο μπορεί να προκαλέσει αποχρωματισμό της επιφάνειας.

Καθαρίζετε το προϊόν μόνο με στεγνό πανί ή ελαφρώς νωπό πανί. Προστατέψτε γενικά τα έπιπλα από την επαφή με νερό.

Τα νέα προϊόντα μπορεί αρχικά να εκλύουν μια χαρακτηριστική οσμή υλικού, η οποία θα εξαφανιστεί με τον χρόνο.

Μικρές αποκλίσεις χρώματος μεταξύ του δείγματος και του τελικού προϊόντος ή σε επαναληπτικές παραγγελίες και ανταλλακτικά δεν αποτελούν λόγο παραπόνου.

Τα γυάλινα μέρη κατασκευάζονται με τη μέθοδο float. Ισχύουν υποχρεωτικά πρότυπα ποιότητας σε πανευρωπαϊκό επίπεδο. Μικρές γρατσουνιές, φυσαλίδες ή θολώσεις είναι φυσικά χαρακτηριστικά του υλικού και δεν θεωρούνται ελαττώματα.

Καρέκλες

- Χρησιμοποιείτε την καρέκλα μόνο για κάθισμα, όχι για σκαρφάλωμα ή ως σκάλα. Αποφύγετε το λίκνισμα ή την κλίση προς τα πίσω.
- Μην υπερβαίνετε το μέγιστο επιτρεπόμενο βάρος των 110 kg. Χρησιμοποιείτε κατάλληλα πέλματα για την προστασία του δαπέδου.
- Βεβαιωθείτε ότι η καρέκλα στέκεται σταθερά και δεν κινδυνεύει να ανατραπεί. Προσέξτε να μην πιαστούν δάχτυλα ή άλλα μέρη του σώματος, ιδιαίτερα σε περιστρεφόμενες καρέκλες.
- Μην αφήνετε τα παιδιά να παίζουν χωρίς επίβλεψη με ή πάνω στην καρέκλα.

Τραπέζια (τραπεζαρίες, βοηθητικά, σαλονιού, επεκτεινόμενα)

- Τα τραπέζια προορίζονται μόνο για ιδιωτική χρήση σε εσωτερικούς χώρους (εκτός αν αναφέρεται ότι είναι κατάλληλα για εξωτερική χρήση) και δεν είναι σχεδιασμένα ως πάγκοι εργασίας. Τοποθετείτε το τραπέζι πάντα σε επίπεδη επιφάνεια για σταθερότητα και χρησιμοποιείτε σουβέρ για την προστασία της επιφάνειας.
- Μην σηκώνετε βαριά τραπέζια από την επιφάνειά τους, αλλά από τη βάση τους.
- Χρησιμοποιείτε τα τραπέζια μόνο για τοποθέτηση αντικειμένων, όχι για να κάθεστε ή να σκαρφαλώνετε. Μην αφήνετε παιδιά χωρίς επίβλεψη γύρω από το τραπέζι.
- Τα επεκτεινόμενα μέρη μπορεί να προκαλέσουν τραυματισμούς από παγίδευση μελών του σώματος.

Ντουλάπια, συρταριές, βιτρίνες, έπιπλα αποθήκευσης

- Χρησιμοποιείτε αυτά τα έπιπλα μόνο για αποθήκευση αντικειμένων. Κατανέμετε το βάρος ομοιόμορφα, τοποθετώντας βαριά αντικείμενα χαμηλά και ελαφρύτερα ψηλότερα. Αποφύγετε την υπερφόρτωση.
- Μην σκαρφαλώνετε ή κάθεστε πάνω στα έπιπλα και μην χρησιμοποιείτε τα συρτάρια ως σκάλα.
- Στερεώνετε ψηλά ή στενά έπιπλα και έπιπλα με συρτάρια στον τοίχο για να αποφύγετε την ανατροπή. Ελέγξτε τον τύπο του τοίχου και χρησιμοποιήστε κατάλληλα βύσματα από εξειδικευμένο κατάστημα. Ο υπεύθυνος για τη συναρμολόγηση φέρει την ευθύνη.

Διακοσμητικά αντικείμενα

- Εκτός αν αναφέρεται διαφορετικά, τα διακοσμητικά αντικείμενα είναι σχεδιασμένα μόνο για εσωτερική χρήση.
- Αποφύγετε ισχυρά καθαριστικά – χρησιμοποιείτε ένα ελαφρώς νωπό πανί για καθαρισμό.
- Αποφύγετε την παρατεταμένη έκθεση σε άμεσο ηλιακό φως, καθώς μπορεί να ξεθωριάσουν οι βαμμένες επιφάνειες.



UPOZORENJA I SIGURNOSNE UPUTE

Molimo da pažljivo sačuvate upute za montažu, uporabu i sigurnost. Nepoštivanje uputa za montažu i sigurnosnih upozorenja može dovesti do ozljeda, oštećenja namještaja te do gubitka prava na jamstvo.

Upute za montažu i sigurnost temelje se na važećim normama i pravilima Europske unije. Također obratite pozornost na zakone i propise koji vrijede u vašoj zemlji.

Opće upute

- Pažljivo otvorite ambalažu. Korištenje oštih alata može oštetiti dijelove proizvoda.
- Tijekom raspakiravanja držite djecu podalje. Ambalaža može sadržavati male dijelove (npr. vijke i spojne elemente) koji se mogu progutati.
- Kako biste izbjegli oštećenja tijekom montaže, stavite dijelove namještaja na mekanu i čistu površinu.
- Montažu obavite pažljivo i prema uputama.
- Teške i nezgrapne dijelove podižite uvijek s dvije ili više osoba.
- Redovito provjeravajte sve spojeve, vijke, šarke i ostale pričvrstne elemente te ih po potrebi dodatno učvrstite.

Proizvod je namijenjen isključivo za privatnu uporabu i korištenje u zatvorenim prostorima, osim ako nije izričito označeno da je prikladan za vanjsku uporabu. Držite proizvod podalje od izvora topline.

Dobavljač ili proizvođač ne preuzima odgovornost za štete ili ozljede nastale nepravilnom ili nenamjenskom uporabom, kao ni za montažu koja nije izvršena prema uputama.

Dugotrajno izlaganje suncu može dovesti do promjene boje površine.

Proizvod čistite samo suhom krpom za prašinu ili blago vlažnom krpom. Općenito zaštitite namještaj od vode.

Novi proizvodi mogu u početku ispuštati karakterističan miris materijala koji će s vremenom nestati.

Manja odstupanja u boji između prodajnog uzorka i konačnog proizvoda, kao i kod dodatnih narudžbi ili isporuke zamjenskih dijelova, nisu razlog za reklamaciju.

Staklo se proizvodi float postupkom, prema obvezujućim europskim standardima kvalitete. Male ogrebotine, mjhurići, zamućenja ili slične nepravilnosti svojstvene su materijalu i ne smatraju se nedostatkom.

Stolice

- Koristite stolicu isključivo za sjedenje, a ne za penjanje ili kao ljestve. Izbjegavajte njihanje ili naginjanje.
- Ne prekoračujte maksimalnu nosivost od 110 kg. Po potrebi upotrijebite odgovarajuće podloške kako biste zaštitili pod.
- Pazite da stolica stabilno stoji i da se ne prevrne. Ne stavljajte prste ili druge dijelove tijela između pokretnih dijelova, osobito kod okretnih stolica.
- Ne dopustite djeci da se bez nadzora igraju na ili sa stolicom.

Stolovi (blagovaonski, pomoćni, klubski, na razvlačenje)

- Stolovi su namijenjeni isključivo za privatnu uporabu u zatvorenim prostorima (osim ako nije drugačije navedeno) i nisu prikladni za radne ili obrtničke aktivnosti. Postavite stol na ravnu površinu radi stabilnosti i koristite podmetače kako biste zaštitili ploču stola.
- Nemojte podizati teške stolove za ploču, već ih nosite za podkonstrukciju.
- Stolove koristite samo za odlaganje predmeta, a ne za sjedenje, penjanje ili kao ljestve. Ne ostavljajte djecu bez nadzora u blizini stola.
- Izvlačne ploče mogu uzrokovati ozljede uslijed priklještenja dijelova tijela.

Ormari, komode, vitrine, spremišni namještaj

- Ovaj namještaj koristite isključivo za pohranu predmeta. Teže predmete pohranite u donje dijelove, lakše u gornje i izbjegavajte preopterećenje.
- Nemojte se penjati ili sjediti na namještaju, a izvučene ladice nemojte koristiti kao stepenicu.
- Namještaj s ladicama te visoke i uske komade pričvrstite na zid kako biste spriječili prevrtanje. Provjerite vrstu zida i po potrebi koristite odgovarajuće tiple iz specijalizirane trgovine. Za montažu je odgovorna osoba koja je postavlja.

Dekoratívni predmeti

- Ako nije izričito označeno kao pogodno za vanjsku uporabu, dekorativni predmeti namijenjeni su isključivo za unutarnju uporabu.
- Izbjegavajte jaka sredstva za čišćenje jer mogu uzrokovati promjene boje. Umjesto toga koristite lagano vlažnu krpom.
- Izbjegavajte dugotrajno izlaganje izravnoj sunčevoj svjetlosti kako se obojene površine ne bi izbljebile.

BRĪDINĀJUMI UN DROŠĪBAS NORĀDĪJUMI

Lūdzu, rūpīgi saglabāiet montāžas, lietošanas un drošības norādījumus. Montāžas instrukciju un drošības noteikumu neievērošana var izraisīt traumas, bojājumus mēbelēm vai garantijas zaudēšanu.

Montāžas un drošības norādījumi ir balstīti uz Eiropas Savienībā spēkā esošajiem standartiem un noteikumiem. Lūdzu, ņemiet vērā arī savas valsts spēkā esošos normatīvos aktus un noteikumus.

Vispārīgi norādījumi

- Atveriet iepakojumu uzmanīgi. Lietojot asu priekšmetu, ir iespējams bojāt produkta detaļas.
- Izsaiņošanas laikā turiet bērnus drošā attālumā. Iepakojumā var būt mazas detaļas (piemēram, skrūves un furnitūra), kuras bērni var norīt.
- Lai izvairītos no bojājumiem montāžas laikā, novietojiet mēbeļu detaļas uz mīkstas un tīras virsmas.
- Veiciet montāžu rūpīgi un ievērojot instrukcijas.
- Smagas un neērtas detaļas vienmēr paceliet ar divām vai vairāk personām.
- Regulāri pārbaudiet visas savienojumu vietas, skrūves, eņģes un citus stiprinājumus un vajadzības gadījumā pievilciet tos.

Produkts ir paredzēts tikai privātai lietošanai iekštelpās, ja vien nav īpaši norādīts, ka tas ir piemērots lietošanai ārpus telpām. Turiet produktu tālāk no siltuma avotiem.

Ražotājs vai piegādātājs neuzņemas atbildību par bojājumiem vai traumām, kas radušās produkta neatbilstošas lietošanas vai instrukciju neievērošanas dēļ.

Tieša saules gaisma var izraisīt virsmas izbalēšanu vai krāsas maiņu.

Tīriet produktu tikai ar sausu putekļu lupatiņu vai viegli mitru drānu. Aizsargājiet mēbeles no ūdens iedarbības.

Jauni produkti sākotnēji var izdalīt materiālam raksturīgu smaržu, kas ar laiku izzūd.

Nelielas krāsu atšķirības starp paraugu un mēbeli vai starp dažādām piegādēm (tostarp rezerves daļām) nav pamats pretenziju izteikšanai.

Stikla virsmas tiek ražotas ar float metodi, atbilstoši Eiropā saistošajiem kvalitātes standartiem. Nelieli skrāpējumi, burbuļi, duļķainība vai citas nelielas novirzes ir materiālam raksturīgas īpašības un nav uzskatāmas par defektiem.

Krēsli

- Krēslu drīkst izmantot tikai sēdēšanai – tas nav paredzēts stāvēšanai vai kāpnēm. Izvairieties no šūpošanās vai sasvēršanās.
- Nepārsniedziet maksimālo slodzi – 110 kg. Lai pasargātu grīdas segumu, izmantojiet piemērotus paliktnišus.
- Pārliecinieties, ka krēsls stāv stabili un nav apgāzams. Esiet piesardzīgi ar pirkstiem un ķermeņa daļām, īpaši pie grozāmiem modeļiem.
- Neļaujiet bērniem rotaļāties ar krēslu bez uzraudzības.

Galdi (ēdamgaldi, sāngaldi, žurnālgaldi, izvelkamie galdi)

- Galdi paredzēti tikai lietošanai iekštelpās privātām vajadzībām (ja nav norādīts citādi) un nav domāti kā darbagaldi. Vienmēr novietojiet galdus uz līdzenas virsmas stabilitātei un izmantojiet paliktnišus, lai aizsargātu galda virsmu.
- Nepaceliet smagu galdus uz virsmas, bet gan uz pamatnes.
- Izmantojiet galdus tikai priekšmetu novietošanai, nevis sēdēšanai vai kāpnēm. Nepieskatīti bērni nedrīkst rotaļāties pie galda.
- Izvelkamās daļas var radīt traumas, ja tiek iespiestas ķermeņa daļas.

Skapji, kumodes, vitrīnas, uzglabāšanas mēbeles

- Šīs mēbeles paredzētas tikai priekšmetu uzglabāšanai. Vienmērīgi sadaliet svaru – smagākās lietas novietojiet apakšā, vieglākās – augšā. Izvairieties no pārslodzes.
- Nelieniet un nesēdieties uz mēbelēm. Izvilktas atvilktnes neizmantojiet kā pakāpienus.
- Mēbeles ar atvilktņiem, kā arī augstas un šauras mēbeles piestipriniet pie sienas, lai novērstu to apgāšanos. Pārbaudiet sienas veidu un izmantojiet piemērotus dibeļus no būvniecības veikala. Par montāžu atbild montētājs.

Dekoratīvie priekšmeti

- Ja vien nav norādīts citādi, dekoratīvie priekšmeti paredzēti lietošanai tikai telpās.
- Izvairieties no agresīviem tīrīšanas līdzekļiem, jo tie var izraisīt krāsas maiņu. Tīriet ar viegli mitru lupatiņu.
- Izvairieties no ilgstošas tiešas saules gaismas, lai krāsotās virsmas neizbalētu.

UPOZORNENIA A BEZPEČNOSTNÉ POKYNY

Prosím, starostlivo si uschovajte montážny návod, návod na použitie a bezpečnostné pokyny. Nedodržanie pokynov na montáž a bezpečnostných upozornení môže viesť k zraneniam, poškodeniu nábytku alebo strate nároku na záruku.

Montážny a bezpečnostný návod je založený na normách a predpisoch platných v EÚ. Dodržujte aj špecifické národné smernice a zákony platné vo vašej krajine.

Všeobecné pokyny

- Obal otvárajte opatrne. Pri použití noža alebo ostrého nástroja môže dôjsť k poškodeniu častí výrobku.
- Pri vybalovaní držte deti mimo dosahu. Obal môže obsahovať malé súčiastky (napr. skrutky a kovania), ktoré by deti mohli prehltnúť.
- Aby ste predišli poškodeniu počas montáže, položte časti nábytku na mäkký a čistý povrch.
- Pri montáži postupujte starostlivo a podľa návodu.
- Ťažké a neskladné diely zdvíhajte vždy s pomocou druhej osoby alebo viacerých osôb.
- Pravidelne kontrolujte všetky spoje, skrutky, pánty a iné upevňovacie prvky a v prípade potreby ich dotiahnite.

Výrobok je určený výhradne na súkromné použitie v interiéri, ak nie je výslovne označený ako vhodný na vonkajšie použitie. Držte výrobok mimo zdrojov tepla.

Dodávateľ ani výrobca nenesie zodpovednosť za škody alebo zranenia spôsobené nesprávnym použitím alebo montážou, ktorá neprebehla podľa návodu.

Priamy slnečný svit môže spôsobiť zmenu farby povrchu.

Výrobok čistite iba suchou prachovkou alebo mierne vlhkou handričkou. Vo všeobecnosti chráňte nábytok pred vodou.

Nové výrobky môžu na začiatku uvoľňovať špecifický materiálový zápach, ktorý časom vyprchá.

Menšie farebné odchýlky medzi predajným vzorkom a výsledným nábytkom, ako aj pri dodatočných objednávkach či náhradných dieloch, nie sú dôvodom na reklamáciu.

Sklenené časti sa vyrábajú metódou float, pričom platia záväzné európske normy kvality. Jemné škrabance, bublinky, zakalenie alebo iné malé nezrovnalosti sú charakteristické pre materiál a nepovažujú sa za chybu.

Stoličky

- Stoličku používajte len na sedenie, nie na lezenie alebo ako rebrík. Vyhybajte sa hojaniu alebo nakláňaniu dozadu.
- Neprekračujte maximálnu nosnosť 110 kg. V prípade potreby použite vhodné klzáky, aby nedošlo k poškodeniu podlahy.
- Dbajte na to, aby stolička stála stabilne a neprevrhla sa. Dávajte pozor, aby ste si nepricvikli prsty alebo iné časti tela, najmä pri otočných stoličkách.
- Nenechávajte deti hrať sa na stoličke alebo okolo nej bez dozoru.

Stoly (jedálenské, príručné, konferenčné, rozkladacie)

- Stoly sú určené iba na súkromné použitie v interiéri (pokiaľ nie je výslovne uvedené inak) a nie sú navrhnuté ako pracovné alebo dielenské stoly. Pre stabilitu ich umiestnite na rovný povrch a na ochranu vrchnej dosky používajte podložky.
- Ťažké stoly nezdvíhajte za vrchnú dosku, ale za podkonštrukciu.
- Stoly používajte len na odkladanie predmetov, nie na sedenie, lezenie či ako rebrík. Nenechávajte deti bez dozoru hrať sa na alebo okolo stola.
- Vysúvacie diely môžu spôsobiť zranenia pri pricviknutí častí tela.

Skriňa, komoda, vitrína, úložný nábytok

- Tento nábytok používajte iba na ukladanie predmetov. Rovnomerne rozložte hmotnosť – ťažké veci dole, ľahšie hore. Vyhnite sa preťaženiu.
- Nelezte ani nesadajte si na nábytok. Vysunuté zásuvky nepoužívajte ako stupienok.
- Nábytok so zásuvkami a vysoké či úzke kusy pripevnite k stene, aby ste zabránili prevráteniu. Skontrolujte typ muriva a použite vhodné hmoždinky z odborného obchodu. Za upevnenie zodpovedá osoba vykonávajúca montáž.

Dekoratívne predmety

- Ak nie je výslovne uvedené inak, dekorácie sú určené len na vnútorné použitie.
- Vyhnite sa používaniu agresívnych čistiacich prostriedkov – používajte mierne vlhkú handričku.
- Zabráňte dlhodobému priamemu slnečnému žiareniu, aby lakované povrchy nevybledli.



OPOZORILA IN VARNOSTNA NAVODILA

Prosimo, da navodila za montažo, uporabo in varnost skrbno shranite. Neupoštevanje navodil za montažo in varnostnih napotkov lahko povzroči poškodbe, škodo na pohištvu ali izgubo garancijskih zahtevkov. Navodila temeljijo na standardih in predpisih, ki veljajo v Evropski uniji. Upoštevajte tudi nacionalne predpise in zakone vaše države.

Splošna navodila

- Embalažo odprite previdno. Z uporabo noža ali drugega ostrega orodja lahko poškodujete posamezne dele izdelka.
- Med razpakiranjem naj bodo otroci na varni razdalji. Embalaža lahko vsebuje majhne dele (npr. vijake in pritrdilne elemente), ki jih je mogoče pogoltniti.
- Da preprečite poškodbe med montažo, položite dele pohištva na mehko in čisto površino.
- Montažo izvedite natančno in v skladu z navodili.
- Težke ali okorne dele vedno dvigujte v paru ali več oseb.
- Redno preverjajte vse spoje, vijake, tečaje in druge pritrdilne elemente ter jih po potrebi ponovno privijte.

Izdelek je namenjen izključno zasebni uporabi v zaprtih prostorih, razen če je izrecno označen kot primeren za zunanjo uporabo. Izdelek naj ne bo v bližini virov toplote.

Dobavitelj oz. proizvajalec ne prevzema odgovornosti za škodo ali poškodbe, ki nastanejo zaradi nepravilne uporabe ali neupoštevanja navodil za montažo.

Močna sončna svetloba lahko povzroči razbarvanje površine.

Izdelek čistite samo s suho krpo za prah ali rahlo vlažno krpo. Na splošno zaščitite pohištvo pred vodo.

Novi izdelki lahko na začetku oddajajo značilen vonj po materialu, ki sčasoma izgine.

Manjša odstopanja v barvi med prodajnim vzorcem in dejanskim izdelkom ali pri dodatnih naročilih in dobavi rezervnih delov niso razlog za reklamacijo.

Steklo je izdelano po postopku float, ki sledi zavezujočim evropskim standardom kakovosti. Majhne praske, mehurčki ali motnost so značilnosti materiala in ne predstavljajo napake.

Stoli

- Stol uporabljajte samo za sedenje, ne za plezanje ali kot lestev. Izogibajte se nagibanju in gujanju.
- Ne prekoračite največje dovoljene obremenitve 110 kg. Za zaščito tal uporabite primerne drsnike.
- Poskrbite, da bo stol stabilno stal in se ne bo prevrnil. Pazite, da si ne pripnete prstov ali drugih delov telesa, še posebej pri vrtljivih stoli.
- Otroci naj se na stolu ne igrajo brez nadzora.

Mize (jedilne, pomožne, klubske, raztegljive)

- Mize so namenjene izključno za zasebno uporabo v notranjih prostorih (razen če ni navedeno drugače) in niso primerne za uporabo kot delovne mize. Mizo postavite na ravno površino zaradi stabilnosti in uporabite podstavke za zaščito površine.
- Težke mize ne dvigujte za ploščo, ampak za spodnji del konstrukcije.
- Mizo uporabljajte samo za odlaganje predmetov, ne kot sedišče, plezalo ali lestev. Otroci naj se okoli mize ne igrajo brez nadzora.
- Raztegljivi deli lahko povzročijo poškodbe ob pripetju telesnih delov.

Omarice, komode, vitrine, shranjevalno pohištvo

- To pohištvo uporabljajte le za shranjevanje predmetov. Enakomerno porazdelite težo – težje predmete shranite spodaj, lažje zgoraj. Izogibajte se preobremenitvi.
- Ne plezajte na pohištvo in ne sedite nanj. Izvlečenih predalov ne uporabljajte kot stopnic.
- Pohištvo z izvlečnimi predali ter visoke in ozke kose pritrdite na steno, da preprečite prevrnitev. Preverite vrsto stene in uporabite ustrezne vložke iz specializirane trgovine. Za pritrditev je odgovorna oseba, ki pohištvo sestavlja.

Dekorativni predmeti

- Če ni izrecno označeno drugače, so dekorativni predmeti namenjeni samo za notranjo uporabo.
- Izogibajte se močnim čistilom – uporabite rahlo vlažno krpo.
- Izogibajte se dolgotrajni neposredni sončni svetlobi, saj lahko barvane površine zbledijo.



ADVARSLER OG SIKKERHEDSANVISNINGER

Gem venligst monterings-, brugs- og sikkerhedsanvisningerne omhyggeligt. Manglende overholdelse af monterings- og sikkerhedsanvisningerne kan føre til personskader, beskadigelse af møblet og bortfald af garantikrav. Monterings- og sikkerhedsanvisningerne er baseret på gældende standarder og regler i EU. Vær også opmærksom på nationale retningslinjer og lovgivning i dit land.

Generelle anvisninger

- Åbn emballagen forsigtigt. Brug af kniv eller andet skarpt værktøj kan beskadige produktets dele.
- Hold børn væk under udpakningen. Emballagen kan indeholde små dele (f.eks. skruer og beslag), som kan sluges.
- For at undgå skader under monteringen skal du lægge møbeldelene på et blødt og rent underlag.
- Monter møblet omhyggeligt og i overensstemmelse med vejledningen.
- Løft altid tunge og u håndterlige dele med to eller flere personer.
- Kontroller regelmæssigt alle samlinger, skruer, hængsler og andre befæstelser og efterspænd dem om nødvendigt.

Produktet er kun beregnet til privat brug og til indendørs brug, medmindre det udtrykkeligt er angivet, at det kan anvendes udendørs. Hold produktet væk fra varmekilder.

Leverandøren eller producenten påtager sig intet ansvar for skader eller personskader som følge af forkert brug eller fejlagtig montering i strid med vejledningen.

Stærk sollys kan medføre misfarvning af overfladen.

Rengør produktet kun med en tør stovklud eller en let fugtig klud. Beskyt møbler generelt mod vandpåvirkning.

Nye produkter kan i begyndelsen afgive en materialspecifik lugt, som forsvinder med tiden.

Små farveafvigelser mellem salgsprøve og det endelige møbel samt ved efterbestillinger og reservedele udgør ikke en reklamationsgrund.

Glas fremstilles efter floatmetoden, i henhold til bindende europæiske kvalitetsstandarder. Små ridser, luftbobler, uklarheder eller lignende uregelmæssigheder er materialetypiske og betragtes ikke som fejl.

Stole

- Brug stolen udelukkende til at sidde på – ikke til at klatre på eller som stige. Undgå at gynge eller vippe.
- Overskrid ikke den maksimale belastning på 110 kg. Brug evt. passende glidere for at beskytte gulvet.
- Sørg for, at stolen står stabilt og ikke kan vælte. Pas på, at fingre og andre kroppsdele ikke klemmes, især ved drejestole.
- Lad ikke børn lege med stolen uden opsyn.

Borde (spiseborde, sideborde, sofaborde, udtræksborde)

- Borde er udelukkende beregnet til privat brug indendørs (medmindre andet er angivet) og er ikke egnet som arbejds- eller værkstedsbord. Anbring altid bordet på et plant underlag for at sikre stabilitet, og brug underlag for at beskytte bordpladen.
- Løft ikke tunge borde i bordpladen, men i understellet.
- Brug kun bordet til at placere genstande på – ikke som siddeplads, til at klatre på eller som stige. Lad ikke børn lege på eller omkring bordet uden opsyn.
- Udtræksdele og udtræksplader kan forårsage skader ved klemning.

Skabe, kommoder, vitrineskabe, opbevaringsmøbler

- Disse møbler er kun beregnet til opbevaring. Fordel vægten jævnt, og placér tunge genstande nederst og lettere genstande øverst. Undgå overbelastning.
- Undlad at klatre eller sidde på møblerne, og brug ikke udtrukne skuffer som trin.
- Fastgør møbler med skuffer samt høje og smalle møbler til væggen for at forhindre væltning. Undersøg vægtypen, og brug passende rawlplugs fra byggemarkedet. Ansvar for montering påhviler brugeren.

Dekorationsgenstande

- Medmindre det er udtrykkeligt angivet, at de er egnede til udendørs brug, er dekorationsgenstande kun til indendørs brug.
- Undgå brug af stærke rengøringsmidler, da de kan forårsage misfarvning. Brug i stedet en let fugtig klud.
- Undgå vedvarende, direkte sollys, så malede overflader ikke falmer.

VAROITUS- JA TURVALLISUUSOHJEET

Säilytä kokoamis-, käyttö- ja turvallisuusohjeet huolellisesti. Ohjeiden noudattamatta jättäminen voi aiheuttaa henkilövahinkoja, vaurioittaa huonekalua tai johtaa takuuoikeuksien menetykseen. Kokoamis- ja turvallisuusohjeet perustuvat EU:n voimassa oleviin normeihin ja säädöksiin. Huomioi myös oman maasi kansalliset ohjeet ja lait.

Yleistä

- Avaa pakkaus varovasti. Terävien esineiden, kuten veitsen, käyttö voi vahingoittaa tuotteen osia.
- Pidä lapset loitolla tuotteen purkamisen aikana. Pakkauksessa voi olla pieniä osia (esim. ruuveja tai kiinnikkeitä), jotka voivat aiheuttaa tukehtumisvaaran.
- Suojaa huonekalun osat asettamalla ne pehmeälle ja puhtaalle alustalle kokoonpanon ajaksi.
- Noudata kokoamisohjeita huolellisesti.
- Raskaat ja hankalasti käsiteltävät osat tulee nostaa aina kahden tai useamman henkilön voimin.
- Tarkista säännöllisesti kaikki liitokset, ruuvit, saranat ja kiinnikkeet ja kiristä tarvittaessa.

Tuote on tarkoitettu vain yksityiskäyttöön sisätiloissa, ellei sitä ole erikseen merkitty ulkokäyttöön soveltuvaksi. Pidä tuote etäällä lämmönlähteistä.

Valmistaja tai toimittaja ei vastaa vahingoista tai loukkaantumisista, jotka johtuvat väärästä käytöstä tai ohjeiden vastaisesta kokoamisesta.

Suora auringonvalo voi aiheuttaa pintojen haalistumista.

Puhdista tuote kuivalla pölyliinalla tai kevyesti kostealla rievulla. Suojaa huonekalu aina vedeltä.

Uusista tuotteista voi aluksi tulla materiaali-kohtainen haju, joka häviää ajan myötä.

Pienet värieroavaisuudet myyntinäytteen ja lopullisen tuotteen tai varaosatoimitusten välillä eivät ole reklamaation peruste.

Lasiosat valmistetaan kellutusmenetelmällä EU-standardien mukaisesti. Pienet naarmut, kuplat tai sameus ovat lasimateriaalin luonnollisia ominaisuuksia eivätkä ole vikoja.

Tuolit

- Käytä tuolia ainoastaan istumiseen, älä kiipeämiseen tai tikkaina. Vältä kääntymistä, älä keinu tai nojaa taaksepäin.
- Älä ylitä enimmäiskuormitusta, joka on 110 kg. Käytä tarvittaessa sopivia huopapaloja tai liukuja lattian suojaamiseksi.
- Varmista, että tuoli seisoo tukevasti eikä pääse kaatumaan. Varo, etteivät sormet tai muut kehonosat jää puristuksiin – erityisesti pyörivissä malleissa.
- Älä anna lasten leikkiä tuolilla ilman valvontaa.

Pöydät (ruokapöydät, sivupöydät, sohvapöydät, jatkettavat pöydät)

- Pöydät on tarkoitettu vain sisäkäyttöön yksityistalouksissa (ellei erikseen ole mainittu ulkokäyttömahdollisuudesta), eikä niitä saa käyttää työpöytinä. Aseta pöytä aina tasaiselle alustalle vakauden takaamiseksi ja käytä alustoja suojaamaan pöytälevyä.
- Älä nosta painavia pöytiä pöytälevystä, vaan tue ne rakenteesta.
- Käytä pöytiä vain esineiden asettamiseen – älä istumiseen, kiipeämiseen tai tikkaina. Älä jätä lapsia ilman valvontaa pöydän läheisyyteen.
- Jatkettavissa pöydissä liikkuvat osat voivat aiheuttaa puristumisvaaran.

Kaapit, lipastot, vitriinit, säilytyskalusteet

- Käytä näitä huonekaluja vain esineiden säilytykseen. Jaa paino tasaisesti: raskaat tavarat alahyllyille, kevyet ylös. Vältä ylikuormitusta.
- Älä kiipeä huonekalun päälle äläkä käytä vetolaatikoita tikkaina.
- Kiinnitä vetolaatikolliset sekä korkeat ja kapeat huonekalut seinään kaatumisriskin ehkäisemiseksi. Tarkista seinämateriaali ja käytä siihen soveltuvia kiinnikkeitä rautakaupasta. Asennuksesta vastaa kokoaja.

Koriste-esineet

- Ellei toisin ole ilmoitettu, koriste-esineet on tarkoitettu sisäkäyttöön.
- Vältä voimakkaita puhdistusaineita värimuutosten estämiseksi – käytä kevyesti kosteaa liinaa.
- Vältä jatkuvaa, suoraa auringonvaloa, jotta maalipinnat eivät haalistu.



ADVARSLER OG SIKKERHETSINFORMASJON

Vennligst ta godt vare på monterings-, bruks- og sikkerhetsanvisningene. Manglende overholdelse av monterings- og sikkerhetsinstruksjonene kan føre til personskade, skade på møbelet eller bortfall av garantikrav. Monterings- og sikkerhetsanvisningene er basert på gjeldende standarder og regler i EU. Ta også hensyn til nasjonale retningslinjer og lover i ditt land.

Generelt

- Åpne emballasjen forsiktig. Bruk av kniv kan skade produktdelene.
- Hold barn unna under oppakking. Emballasjen kan inneholde små deler (f.eks. skruer og beslag) som kan svelges.
- For å unngå skader under montering, legg møbeldelene på et mykt og rent underlag.
- Vær nøye og følg monteringsanvisningen trinn for trinn.
- Løft tunge eller uhåndterlige deler sammen med én eller flere personer.
- Kontroller regelmessig alle forbindelser, skruer, hengsler og andre festeelementer og stram dem om nødvendig.

Produktet er kun beregnet for privat bruk innendørs, med mindre det uttrykkelig er merket som egnet for utendørs bruk. Hold produktet unna varmekilder.

Leverandør eller produsent påtar seg ikke ansvar for skader eller personskader som skyldes feil bruk eller montering som ikke følger anvisningen.

Sterkt sollys kan føre til misfarging av overflaten.

Rengjør produktet kun med en tørr støvklut eller en lett fuktet klut. Beskytt møbelet generelt mot vann.

Nye produkter kan avgi en materialtypisk lukt i starten, som forsvinner over tid.

Små fargeavvik mellom utstillingsmodell og møbel, samt ved etterbestillinger eller reservedeler, anses ikke som grunnlag for reklamasjon.

Glass produseres etter float-metoden og følger bindende europeiske kvalitetsstandarder. Små riper, bobler eller uklarheter er materialtypiske egenskaper og regnes ikke som feil.

Stoler

- Bruk stolen kun til sitt formål – til å sitte på, ikke klatre på eller bruke som stige. Unngå gynging og vipping.
- Ikke overskrid maksimal belastning på 110 kg. Bruk eventuelt passende glidere for å beskytte gulvet.
- Sørg for at stolen står stødig og ikke velter. Pass på at fingre og kroppsdeler ikke kommer i klem – særlig på roterende stoler.
- La ikke barn leke med stolen uten tilsyn.

Bord (spisebord, sidebord, salongbord, uttrekksbord)

- Bordene er kun beregnet til privat bruk innendørs (med mindre annet er spesifisert), og er ikke laget for bruk som arbeids- eller verktøybord. Plasser alltid bordet på et jevnt underlag og bruk underlag for å beskytte overflaten.
- Løft tunge bord i understellet, ikke i bordplaten.
- Bruk bordet kun som avlastningsflate, ikke til å sitte på, klatre på eller bruke som stige. Ikke la barn leke rundt bordet uten tilsyn.
- Uttreksdeler og -plater kan medføre klemfare.

Skap, kommoder, vitrineskap og oppbevaringsmøbler

- Bruk disse møblene kun til oppbevaring. Fordel vekten jevnt – tunge ting nederst og lettere ting øverst. Ikke overbelast.
- Ikke klatre på møbelet eller bruk skuffer som stige.
- Fest møbler med skuffer samt høye og smale møbler til veggen for å forhindre velting. Undersøk veggtypen og bruk egnede plugg fra faghandel. Monteringsansvaret ligger hos brukeren.

Dekorative gjenstander

- Med mindre annet er angitt, er dekorative gjenstander kun beregnet for innendørs bruk.
- Unngå sterke rengjøringsmidler – bruk en lett fuktet klut.
- Unngå langvarig direkte sollys for å forhindre bleking av lakkerte overflater.

VARNINGS- OCH SÄKERHETSANVISNINGAR

Spara monterings-, bruks- och säkerhetsanvisningarna noggrant. Underlåtenhet att följa dessa instruktioner kan leda till personskador, skador på möbeln eller förlust av garantirättigheter.

Monterings- och säkerhetsanvisningarna bygger på gällande EU-standarder och regler. Beakta även ditt lands specifika föreskrifter och lagar.

Allmänt

- Öppna förpackningen försiktigt. Användning av kniv eller andra vassa föremål kan skada produktens delar.
- Håll barn borta under upppackningen. Förpackningen kan innehålla små delar (t.ex. skruvar och beslag) som kan utgöra kvävningssrisk.
- För att undvika skador under monteringen, placera möbeldelarna på ett mjukt och rent underlag.
- Följ monteringsanvisningarna noggrant steg för steg.
- Lyft alltid tunga eller otympliga delar tillsammans med en eller flera personer.
- Kontrollera regelbundet alla skruvförband, gångjärn och andra fästen och dra åt vid behov.

Produkten är endast avsedd för privat bruk inomhus, om den inte uttryckligen är märkt som lämplig för utomhusbruk. Håll produkten borta från värmekällor.

Tillverkaren eller leverantören ansvarar inte för skador eller personskador som uppstår på grund av felaktig användning eller montering i strid med instruktionerna.

Stark solljus kan orsaka missfärgning av ytan.

Rengör produkten endast med en torr dammtrasa eller en lätt fuktad trasa. Skydda möbeln från vatten i allmänhet. Nya produkter kan avge en materialtypisk lukt i början, som försvinner med tiden.

Smärre färgskillnader mellan försäljningsprov och den faktiska möbeln, samt vid efterbeställningar eller reservdelar, är inte giltigt reklamations-skäl.

Glas tillverkas enligt floatmetoden och följer bindande europeiska kvalitetsnormer. Mindre repor, bubblor eller grumligheter är typiska materialegenskaper och utgör inget fel.

Stolar

- Använd endast stolen för sitt avsedda ändamål – att sitta på. Använd den inte för att klättra eller som stege. Undvik att gunga eller luta bakåt.
- Överskrid inte maximal belastning på 110 kg. Använd eventuellt passande möbeltassar för att skydda golvet.
- Se till att stolen står stadigt och inte riskerar att välta. Var försiktig så att inga fingrar eller andra kroppsdelar kläms – särskilt vid snurrstolar.
- Låt inte barn leka med stolen utan tillsyn.

Bord (matbord, sidobord, soffbord, utdragbara bord)

- Borden är endast avsedda för privat inomhusbruk (om inte annat anges) och är inte konstruerade som arbets- eller verktygsbord. Placera bordet på ett plant underlag för bästa stabilitet och använd gärna underlägg för att skydda bordsskivan.
- Lyft inte tunga bord i skivan, utan i underredet.
- Använd borden endast för att placera föremål på – inte som sittplats, klätterhjälp eller stege. Låt inte barn leka på eller runt bordet utan tillsyn.
- Utdragsdelar kan innebära klämrisk.

Skåp, byråer, vitrinskåp, förvaringsmöbler

- Dessa möbler ska endast användas för förvaring. Fördela vikten jämnt – tyngre föremål längst ner, lättare högre upp. Undvik överbelastning.
- Klättra eller sitt inte på möbeln. Använd inte utdragna lådor som stege.
- Fäst möbler med lådor samt höga och smala möbler i väggen för att förhindra att de välter. Kontrollera väggmaterialet och använd lämpliga pluggar från bygghandeln. Ansvaret för detta ligger hos montören.

Dekorationsföremål

- Om inte annat anges är dekorationsföremål endast avsedda för inomhusbruk.
- Undvik starka rengöringsmedel för att förhindra missfärgning – använd en lätt fuktad trasa.
- Undvik långvarig, direkt solljus så att målade ytor inte bleks.